

ООО "ДорХан-Торговый дом"

Домокомплект EFFECT LIGHT 59

*Технический паспорт серии
домокомплектов EFFECT LIGHT*

Шифр 2022-EFL59

*г.Москва
2022*

Ведомость проектных чертежей комплекта

2	<i>Ведомость проектных чертежей комплекта</i>	
3-6	<i>Спецификация поставки</i>	
7	<i>Объемно-планировочное решение</i>	
8	<i>План 1 этажа</i>	
9	<i>Разрезы 1-1, 2-2</i>	
10	<i>Схема раскладки панелей и нацельников</i>	
11	<i>Узлы 1; 2; 3; 4; 5; 6; 7; 8</i>	
13	<i>Указания по монтажу наружной двери</i>	
14	<i>План опорных пластин</i>	
15	<i>План металлических конструкций рам основания</i>	
16	<i>План металлических конструкций рам покрытия</i>	
17	<i>Схема расстановки стоек</i>	
18	<i>Узел сопряжения стойки средней и рам</i>	
19	<i>Узел сопряжения стойки угловой и рам</i>	
20	<i>Визуализация фасадов 1-4, А-Б</i>	
21	<i>Визуализация фасадов 4-1, Б-А</i>	

Инв. № подл.	
Подп. и дата	
Взам. инв. №	

Изм.	Кол.ч.	Лист	№ док.	Подп.	Дата

Effect Light 59

Лист
2

Спецификация поставки

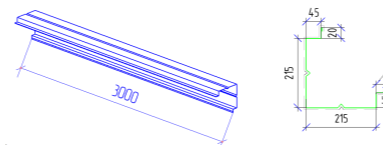
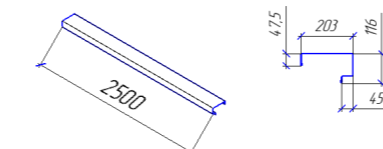
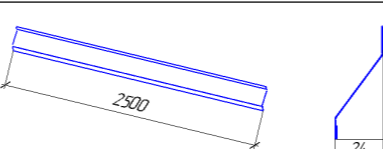
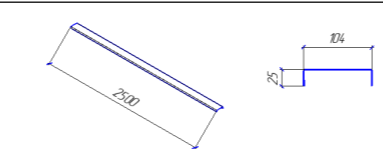
Состав комплекта рам

Наименование	Артикул	Эскиз	Характеристика								Количество, шт
			Цвет	Толщина утеплителя, мм	Толщина металла профиля и швеллера, мм	Толщина металла угловых элементов, мм	Тип утеплителя	Цвет отделки (Верх/низ)	Толщина отделки (Верх/низ), мм	Материал отделки (Верх/низ)	
Рама основания 1	DHMC148-30-1-0/SB		Ral 7016	150	4	20, 5	Минеральная вата	Не окрашено/Ral 9003	20/0,5	ЦСП/профлист С8	2
Рама основания 2	DHMC148-30-2-0/SB		Ral 7016	150	4	20, 5	Минеральная вата	Не окрашено/Ral 9003	20/0,5	ЦСП/профлист С8	2
Рама покрытия 1	DHMC148-32-1-0/SB		Ral 7016	150	4	20, 12, 5	Минеральная вата	Ral 7004/Ral 9003	0,5/0,5	Фальцевый лист/профлист С8	2
Рама покрытия 2	DHMC148-32-2-0/SB		Ral 7016	150	4	20, 12, 5	Минеральная вата	Ral 7004/Ral 9003	0,5/0,5	Фальцевый лист/профлист С8	2

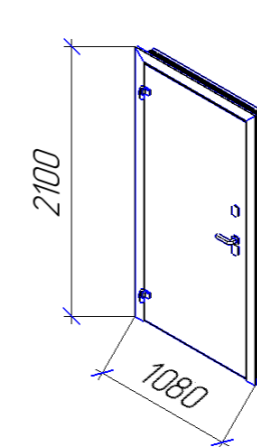
Состав комплекта панелей

Наименование	Артикул	Эскиз	Характеристика							Количество, шт
			Цвет (снаружи/внутри)	Структура (снаружи/внутри)	Дизайн (снаружи/внутри)	Тип утеплителя	Толщина утеплителя, мм	Толщина металла (снаружи/внутри), мм		
Панель стеновая 6255	PS/V-B5-10P3FZ2/W/T11/W/T11-S100/045-S100/045/PRINT24-GLK/SP21-9003		GoldenOak/ Ral 9003	Под дерево/под дерево	трапеция 50/11/трапеция 50/11	Пенополиизоцианурат	100	0,45/0,45	6	
Панель стеновая 9730	PS/V-B5-10P3FZ2/W/T11/W/T11-S100/045-S100/045/PRINT24-GLK/SP21-9003		GoldenOak/ Ral 9003	Под дерево/под дерево	трапеция 50/11/трапеция 50/11	Пенополиизоцианурат	100	0,45/0,45	6	
Панель цокольная 6255	PS/V-B5-10P3FZ2/W/T11/W/T11-S100/045-S100/045/SP21-7016/SP21-9003		Ral 7016/ Ral 9003	Под дерево/под дерево	трапеция 50/11/трапеция 50/11	Пенополиизоцианурат	100	0,45/0,45	2	
Панель цокольная 9730	PS/V-B5-10P3FZ2/W/T11/W/T11-S100/045-S100/045/SP21-7016/SP21-9003		Ral 7016/ Ral 9003	Под дерево/под дерево	трапеция 50/11/трапеция 50/11	Пенополиизоцианурат	100	0,45/0,45	2	

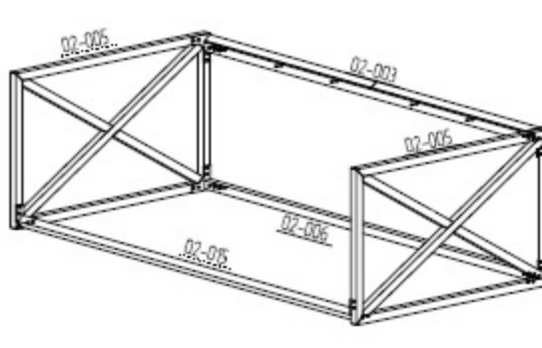
Состав комплекта нащельников

Наименование	Артикул	Эскиз	Характеристика			Количество, шт
			Цвет	Структура	Толщина металла, мм	
Нащельник угловой	113-НЩ-01-7016-3000		Ral 7016	Под дерево	0,45	8
Нащельник парпетный	113-НЩ-05-7016-2500		Ral 7016	Под дерево	0,45	14
Нащельник цокольный	DN-CUC.09013		Ral 7016	Под дерево	0,45	67,5 м.п.
Нащельник п-образный	DNMC148-34-0-2		Ral 7016	Под дерево	0,45	27

Состав комплекта дверного

Наименование	Артикул	Эскиз	Цвет (снаружи/внутри)	Количество, шт
Комплект дверной	DTERM-G0/980/2050/7016/MDF/L/N		Ral 7016/ Ral 9003	1

Состав комплекта дверного

Наименование	Артикул	Эскиз	Цвет (снаружи/внутри)	Количество, шт
Металлоконструкции козырька	0ПЗ-149-02-МК-1		Ral 7016	1

Состав комплекта монтажного

Наименование	Артикул	Эскиз	Цвет	Количество
Болт М12	152-1013		оцинкованный	75 шт.
Винт М12	163-1196		оцинкованный	240 шт.
Гровер М12	ДНМО304		оцинкованный	310 шт.
Гайка М12	153-588		оцинкованный	120 шт.
Саморез 5,5x135	164-302		Оцинкованный	160 шт.
Саморез 6,3x32	14017		Ral 7016	120 шт.
Саморез 4,2x13	164-880		Ral 7016	1650 шт.
Саморез 5,5x51	164-884		Ral 7016	80 шт.
Саморез 5,5x25	164-644		Ral 7016	24 шт.
Заклёпка вытяжная 4,0x8	168		Оцинкованный	180 шт.
Саморез 5,5x76	164-51		Оцинкованный	80 шт.
Саморез 5,5x185	164-593		Оцинкованный	14 шт.
Втулка М10 с-панель 100мм	ДНМС1261-0-0-51		Не окрашенный	12 шт.
Пена монтажная, морозостойкая	МПКР15		Не окрашенный	13 шт.
Герметик	1398-94		Не окрашенный	10 шт.
Лента уплотнительная	4167-14		Не окрашенный	160 поз. м
Лента герметизирующая	UPL-PPE-2-20		Не окрашенный	250 поз. м
Уплотнитель зазоров	ДНМСУ4		Не окрашенный	90 поз. м
Мастика	1697-43		Не окрашенный	45 кг.

Инв. № подл. Подп. и дата. Взам. инв. №

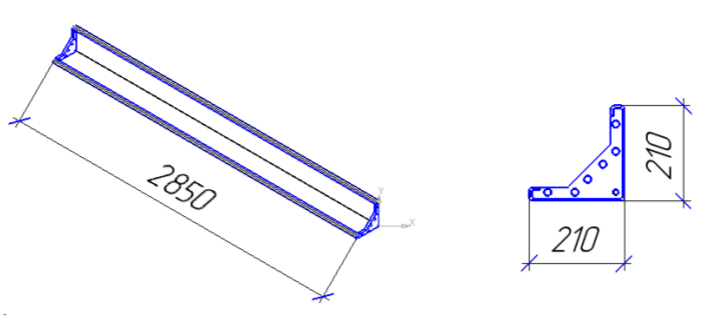
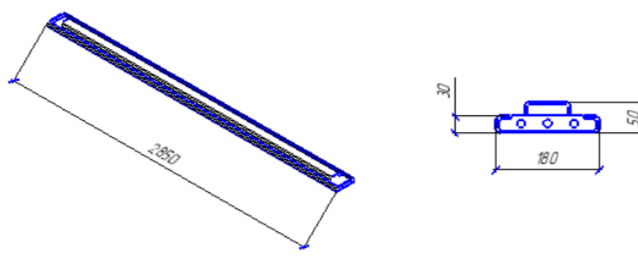
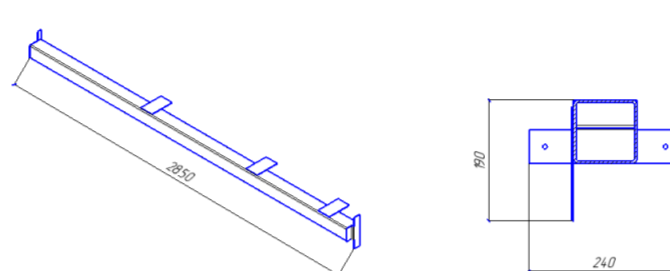
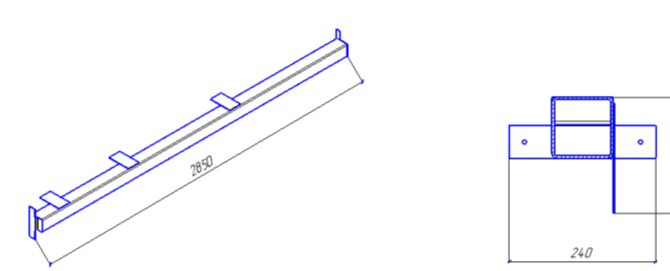
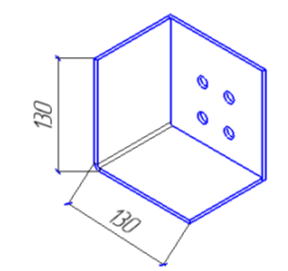
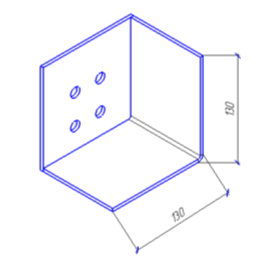
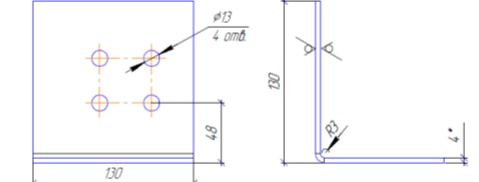
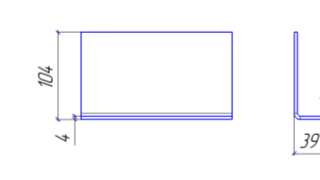
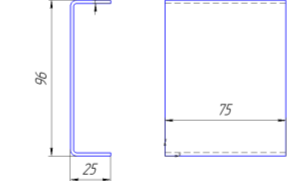
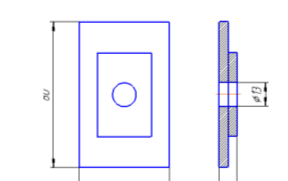
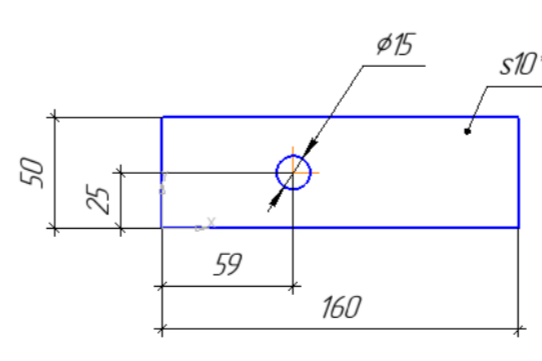
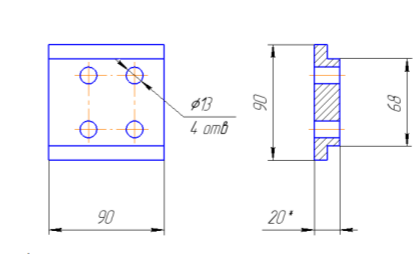
Изм.	Кол.ч.	Лист	№ док.	Подп.	Дата

Effect Light 59

Лист
5

Формат

Состав комплекта металлоконструкций

Наименование	Артикул	Эскиз	Характеристика		Количество, шт
			Цвет	Толщина металла, мм	
Стойка угловая	ДНМС148-30-0-0		Ral 7016	4,10	16
Стойка средняя	ДНМС148-29-0-0		Ral 7016	4,10	4
Стойка дверная правая	ДНМС148-20-0-0		Ral 7016	4	1
Стойка дверная левая	ДНМС148-21-0-0		Ral 7016	4	1
Уголок паралетный 1	ДНМС148-28-0-0		Ral 7016	2	2
Уголок паралетный 2	ДНМС148-28-1-0		Ral 7016	2	2
Уголок паралетный 3	ДНМС148-28-2-0		Ral 7016	4	6
Уголок паралетный 4	ДНМС148-28-3-0		Ral 7016	4	4
Профиль дверной	ДНМС-200-04-00-10		Оцинкованный	2	68
Вкладыш угловой	ДНМС972-15-0-0		Оцинкованный	5	24
Пластина соединительная	ДНМС118-4-0-5		Оцинкованный	10	30
Пластина закладная	ДНМС1053-5-1		Оцинкованный	20	10

Инд. № подл. Подл. и дата. Взам. инд. №

Изм. Колуч. Лист № док. Подп. Дата

Effect Light 59

Лист 6

Формат А2

Общие данные

Домакомплект EFFECT LIGHT 59 предназначен для установки в I-V снеговых районах, I-VI ветровых районах в соответствии с СП20.13330.2016, с сейсмичностью района строительства не более 9 баллов по СП 14.13330.2018, для нормальных температурно-влажностных условий.
 Расчётное значение веса снегового покрова для V снегового района по СП20.13330.2016 – 320 кг/м²,
 Нормативное значение ветрового давления для VI ветрового района по СП20.13330.2016 – 0,73кПа (73кг/м²),
 Сейсмичность площадки строительства – 9 баллов,
 Класс сооружения – КС-2,
 Степень огнестойкости здания – IV,
 Класс конструктивной пожарной опасности – С1,
 Уровень ответственности конструкций – нормальный,
 Степень агрессивного воздействия среды – неагрессивная,
 Масса домакомплекта в стандартной комплектации 10 729 кг

Конструктивные решения

Несущей конструкцией домакомплекта является стальной каркас. Угловые стойки и рамы каркаса выполнены из холоднокатанных профилей из стали марки 09Г2С.
 Перед нанесением краски на стальную поверхность выполнить общую очистку ее от грязи, пыли, масла, затем обезжиривание и дробеструйная очистка до степени 2 по ГОСТ9402-2004.
 Нарушенные при монтаже участки антикоррозионного покрытия должны быть восстановлены.

Убирать, изменять, перемещать основные и второстепенные несущие конструкции каркаса домакомплекта не допускается.

Кровля домакомплекта – неэксплуатируемая.

Изменять технические решения, указанные в паспорте домакомплекта, без согласования с производителем домакомплекта, не допускается.

Указания по монтажу

Монтаж и установку домакомплекта выполнять в соответствии с "Инструкцией по монтажу домакомплекта Effect Light 59"

1. Каркас домакомплекта EFFECT LIGHT 59 представляет из себя двухэтажный корпус, размером в плане 9,770 x 6,055м, высота внутри помещения 2900мм.

Устойчивость и геометрическая неизменяемость домакомплекта обеспечивается:

- в поперечном направлении – конструкциями несущих рам;
- в продольном направлении – конструкциями несущих рам;
- Изготовление и монтаж конструкций производить в соответствии с требованиями:
 - ГОСТ 23118-2012 "Конструкции стальные строительные. Общие технические условия",
 - ГОСТ 22853-86 "Здания модульные (инвентарные). Общие технические условия",
 - СП 53-101 98 "Изготовление и контроль качества стальных строительных конструкций",
 - СП 70.13330.2012 "Несущие и ограждающие конструкции",

Материал металлоконструкций домакомплекта:

- С345-5 по ГОСТ 27772-2015 – все элементы

2. Элементы покрытия

Каждый блок домакомплекта в отдельности имеет фальцевую раму покрытия.

3. Соединение конструкций

Все заводские соединения сварные. Монтажные соединения на высокопрочных болтах по ГОСТ Р 52644-2006 и болтах нормальной точности по ГОСТ 7797-70*.

4. Ограждающие конструкции

В проекте использованы стеновые панели толщиной 100 мм.

Схема раскладки стеновых панелей – горизонтальная.

А.Рама основания:

Сборка (сверху вниз):

- Цементно-стружечная плита, толщиной 20 мм
- Паро-гидроизоляция;
- тип утеплителя: минеральная плита, толщина утеплителя, мм: 150;
- Паро-гидроизоляция;
- Профлист С8 толщиной 0,5мм с полимерным покрытием, цвет по каталогу Ral 9003

Б.Рама перекрытия:

Сборка (сверху вниз):

- Цементно-стружечная плита, толщиной 20 мм
- Паро-гидроизоляция;
- тип утеплителя: минеральная плита, толщина утеплителя, мм: 200;
- Паро-гидроизоляция;
- Профлист С8 толщиной 0,5мм с полимерным покрытием, цвет по каталогу Ral 9003

В.Рама покрытия (Кровля):

Сборка (сверху вниз):

- фальцевый лист толщиной 0,5 мм с полимерным покрытием, цвет по каталогу RAL 7004
- Паро-гидроизоляция;
- тип утеплителя: минеральная плита, толщина утеплителя, мм: 150;
- Паро-гидроизоляция;
- Профлист С8 толщиной 0,5мм с полимерным покрытием, цвет по каталогу Ral 9003.

Все работы производить в соответствии с главой 4.1 СНиП 12-03-2001 и

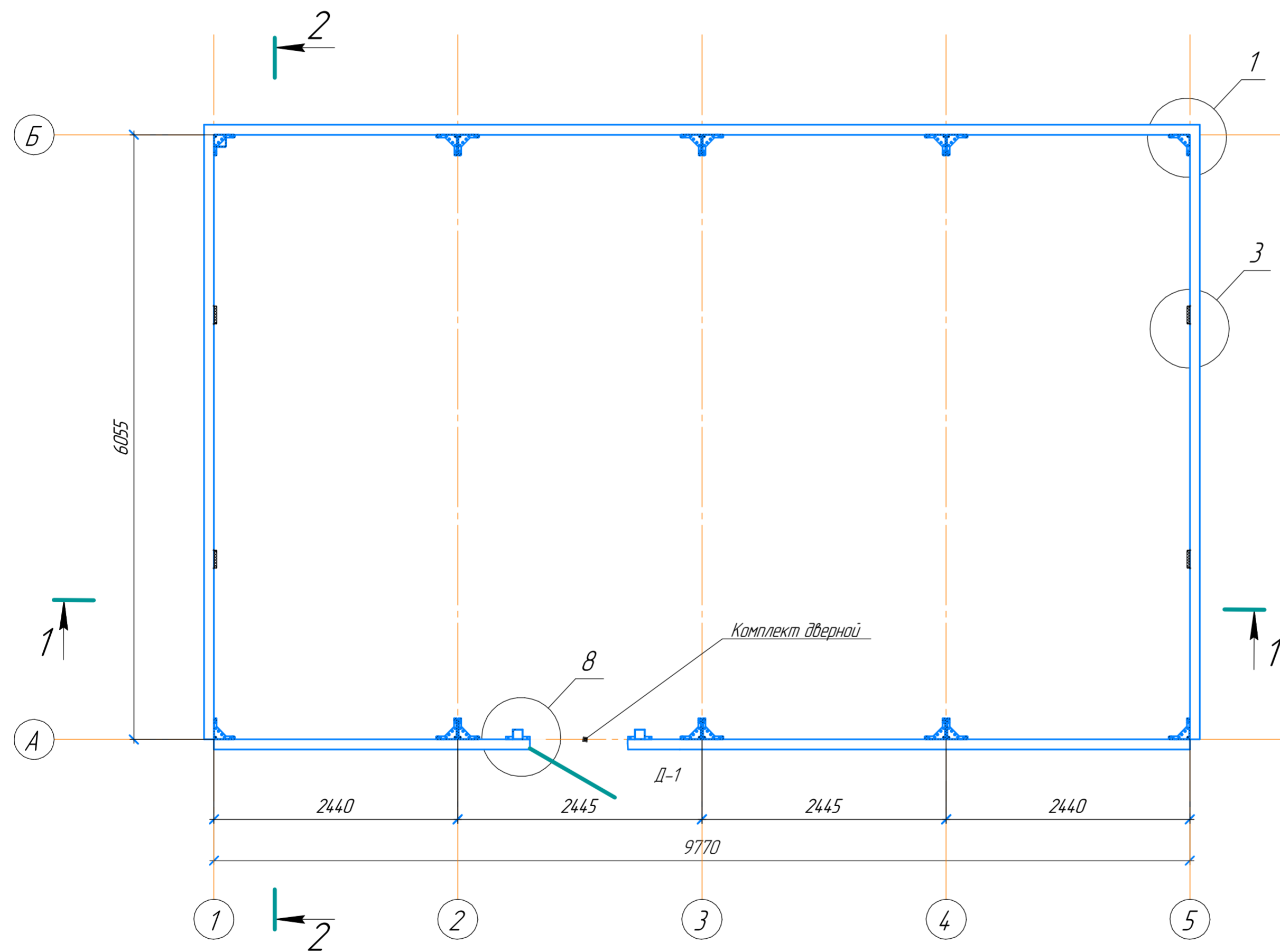
4.2 СНиП 12-04-2002 Безопасность труда в строительстве.

5. Покрытие металлоконструкций домакомплекта:

Порошковое цвет по каталогу RAL 7016. Общая толщина не менее 60 мкм.

Проект антикоррозионной, противопожарной защиты в комплект поставки не входят. Дополнительные требований по приведенной толщине элементов не назначается.

EFFECT LIGHT 59 M(1:40)
План 1 этажа



Технико-экономические показатели
Площадь застройки 59,16 м²
Общая площадь здания 59,16 м²

* Окна, внутренние перегородки и внутренняя отделка не входят в комплект поставки

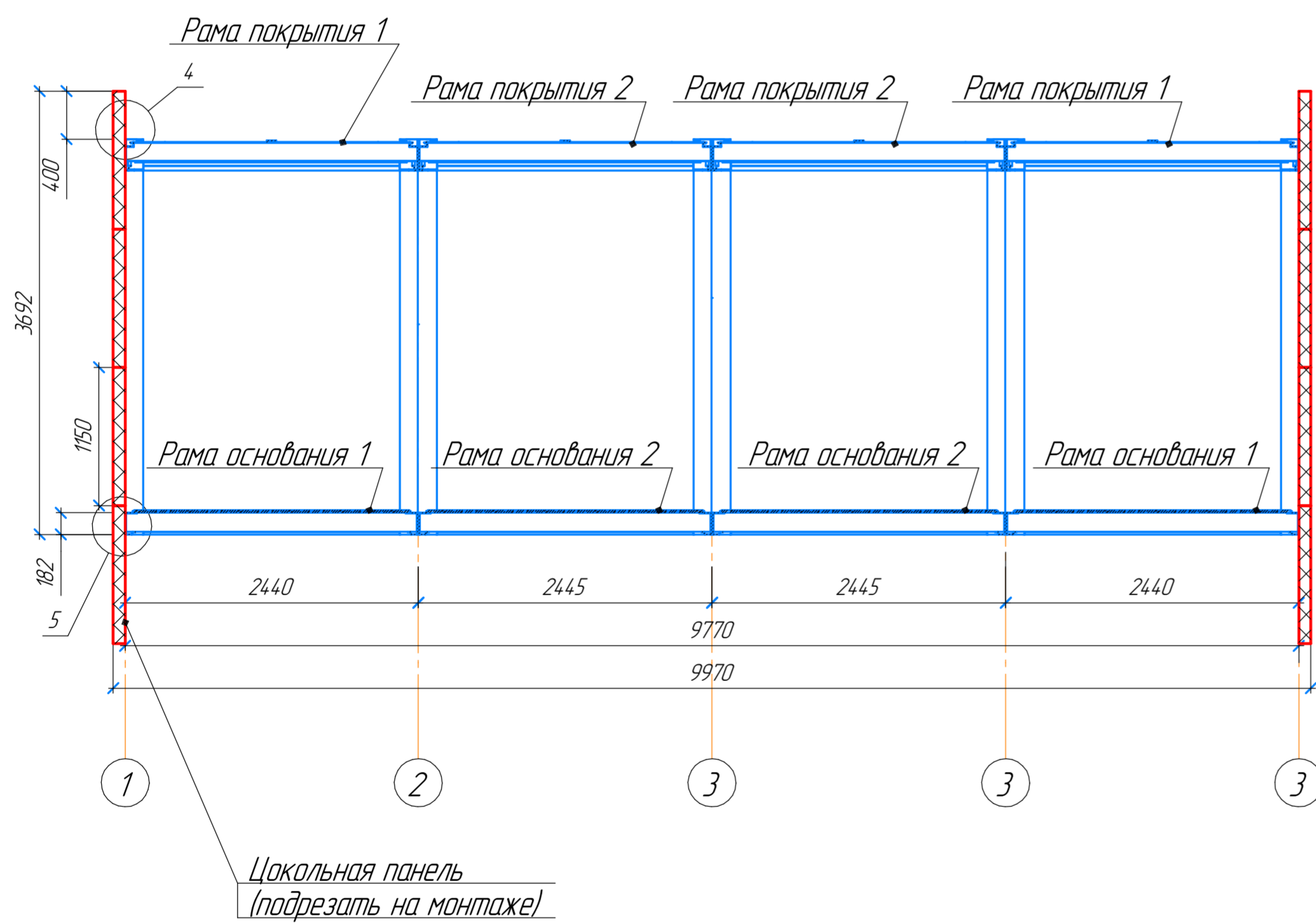
Согласовано с заказчиком _____

Изм. № подл. Подп. и дата. Взам. инв. №

Изм.	Колуч.	Лист	№ док.	Подп.	Дата

Effect Light 59

Лист
8



Разрез 2-2

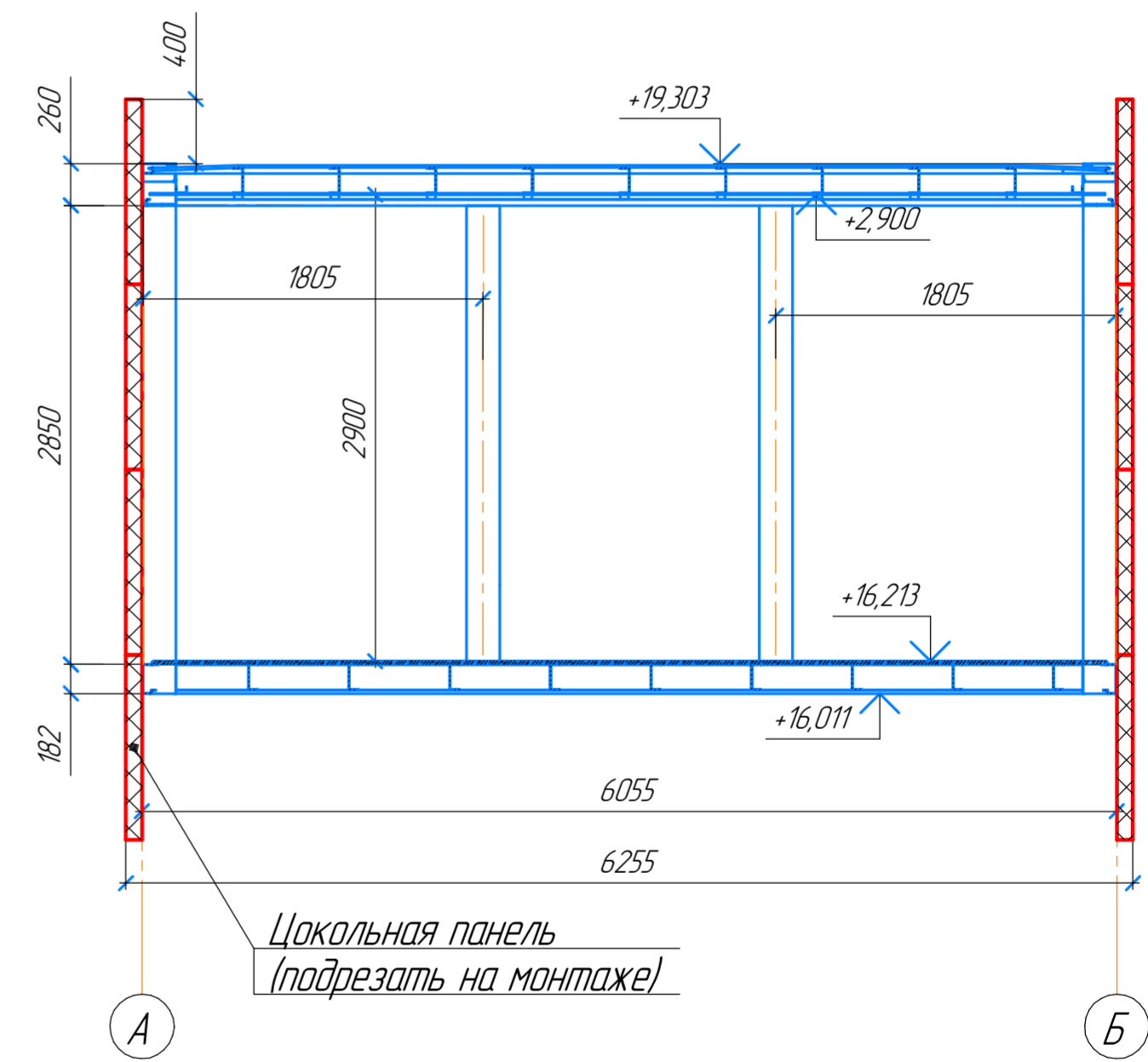
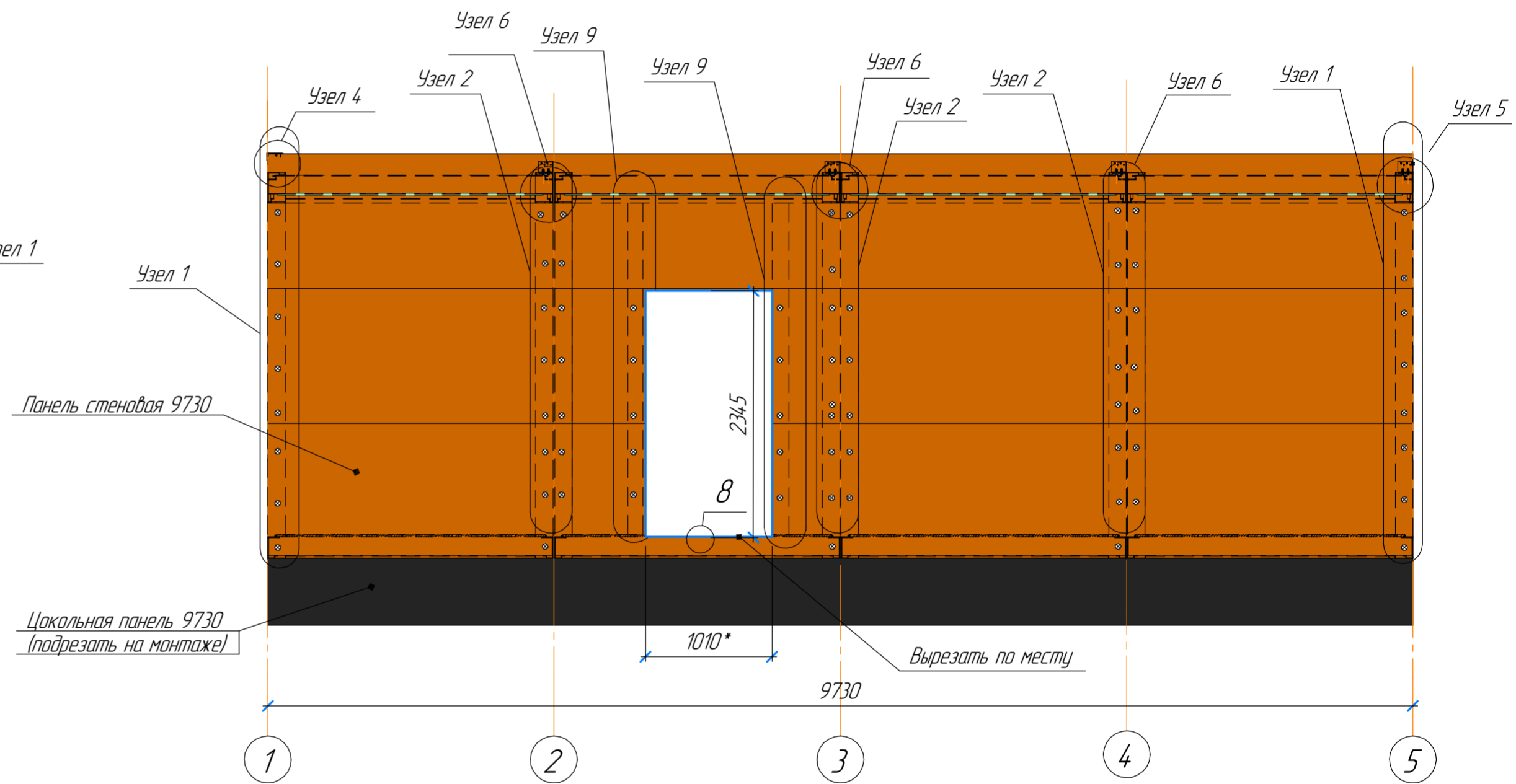
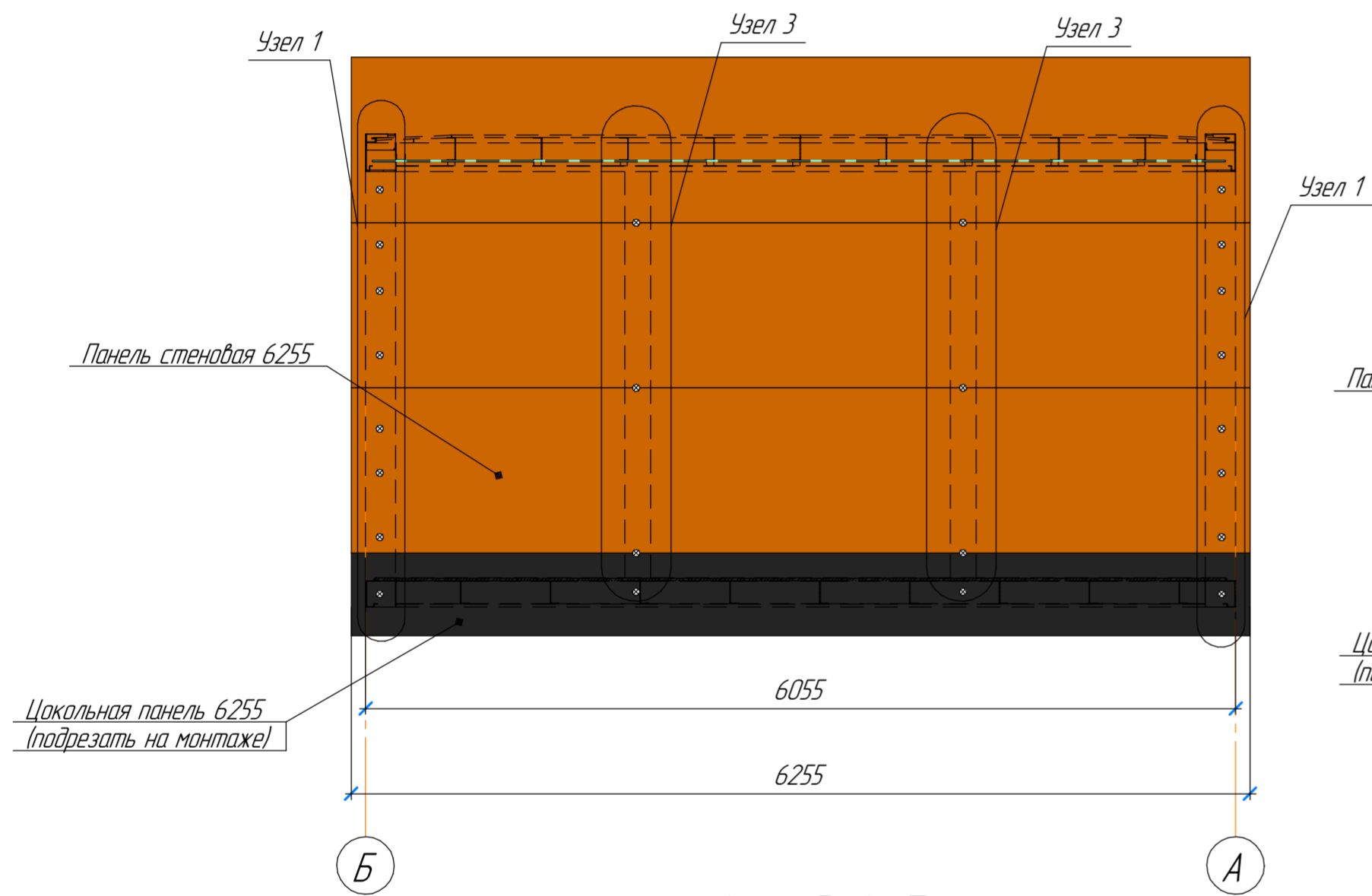
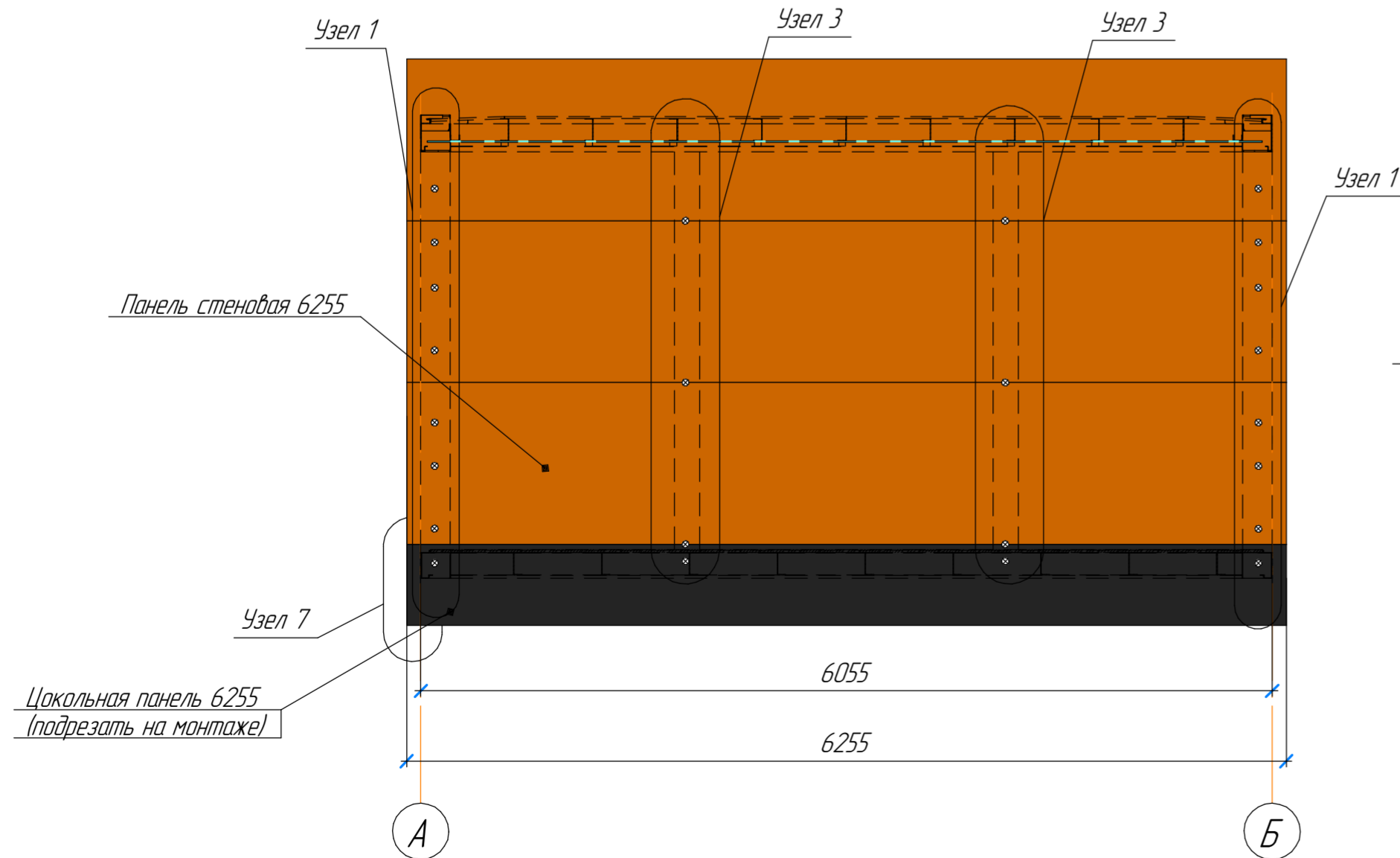


Схема раскладки панелей и нащельников

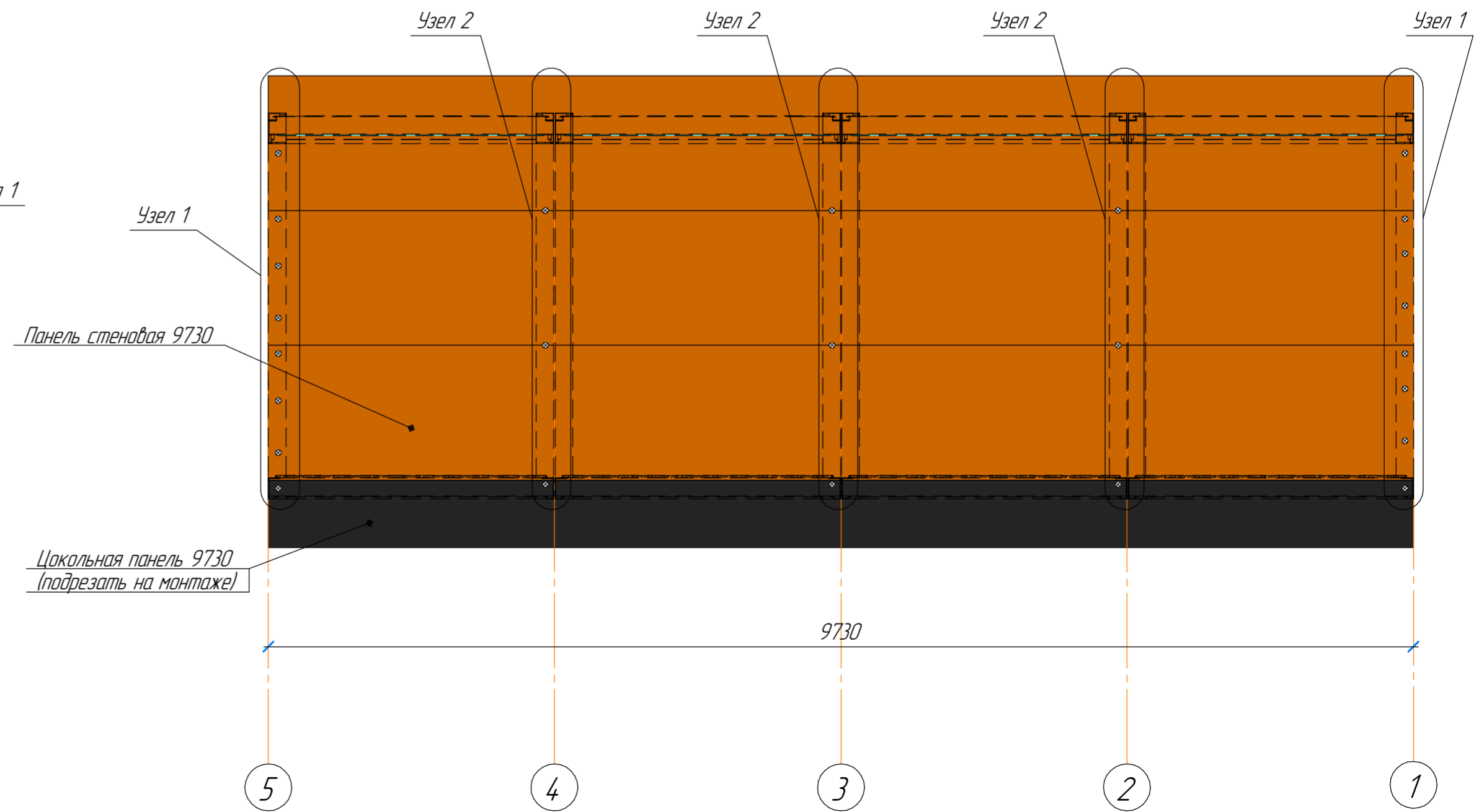
Фасад Б-А



Фасад А-Б



Фасад 4-1



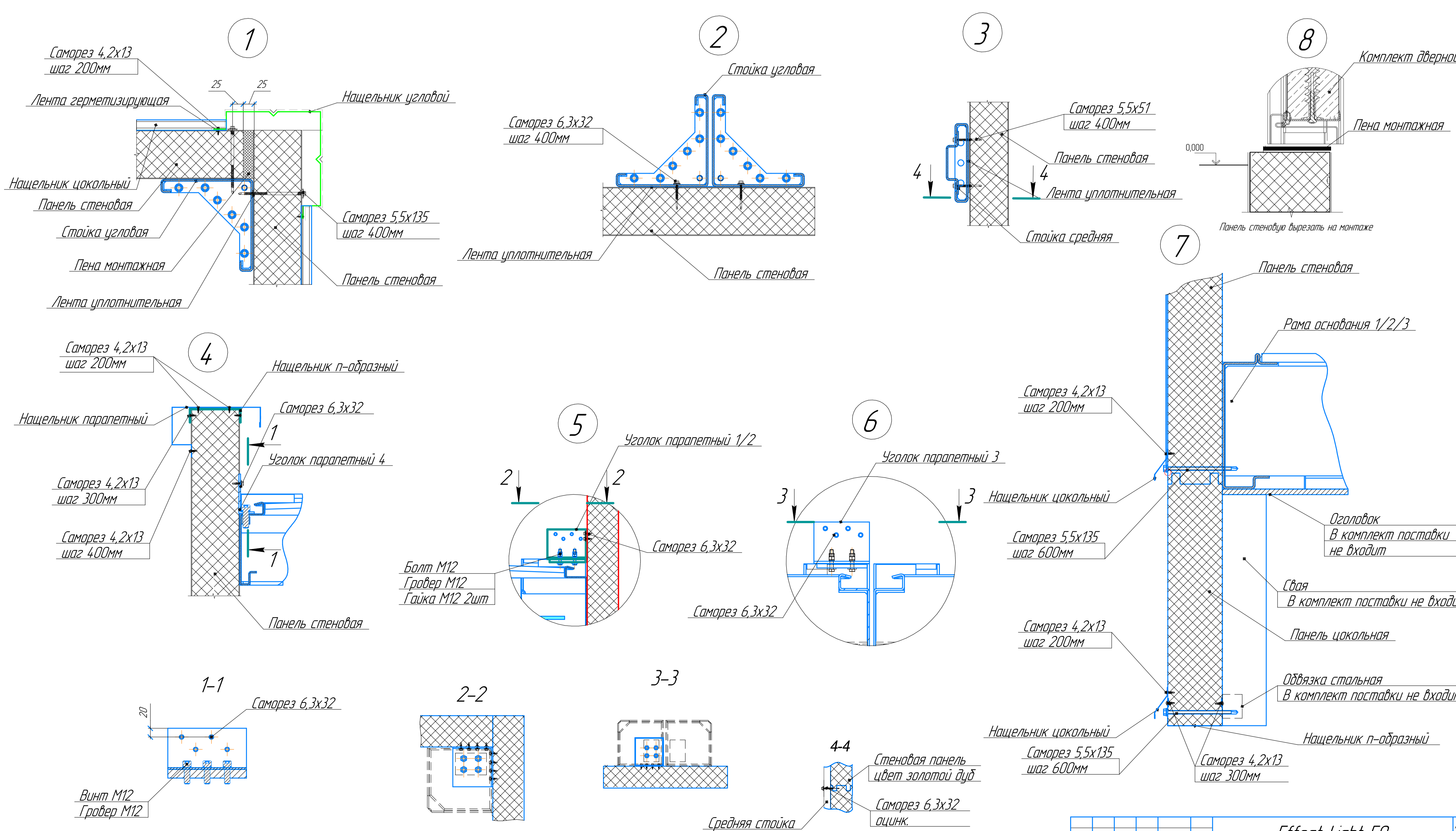
Изм. № табл. Подп. и дата. Взам. инв. №

Изм.	Колуч.	Лист	№ док.	Подп.	Дата
------	--------	------	--------	-------	------

Effect Light 59

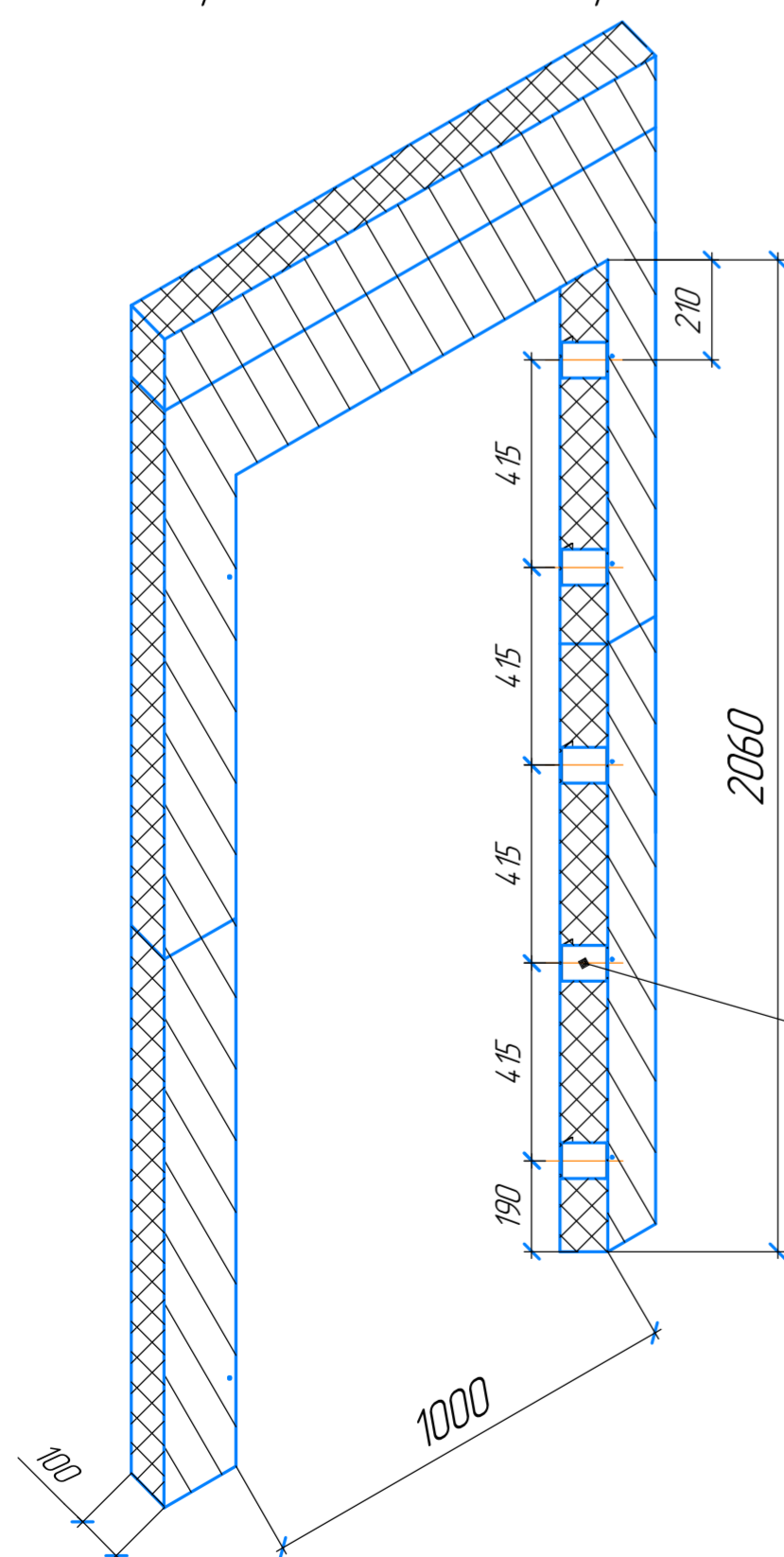
Лист 10

Формат А2



Изм. № Дата
 План и фото
 Взам. штамп №

Проем в панели стеновой для двери 980x2050 одноствор.

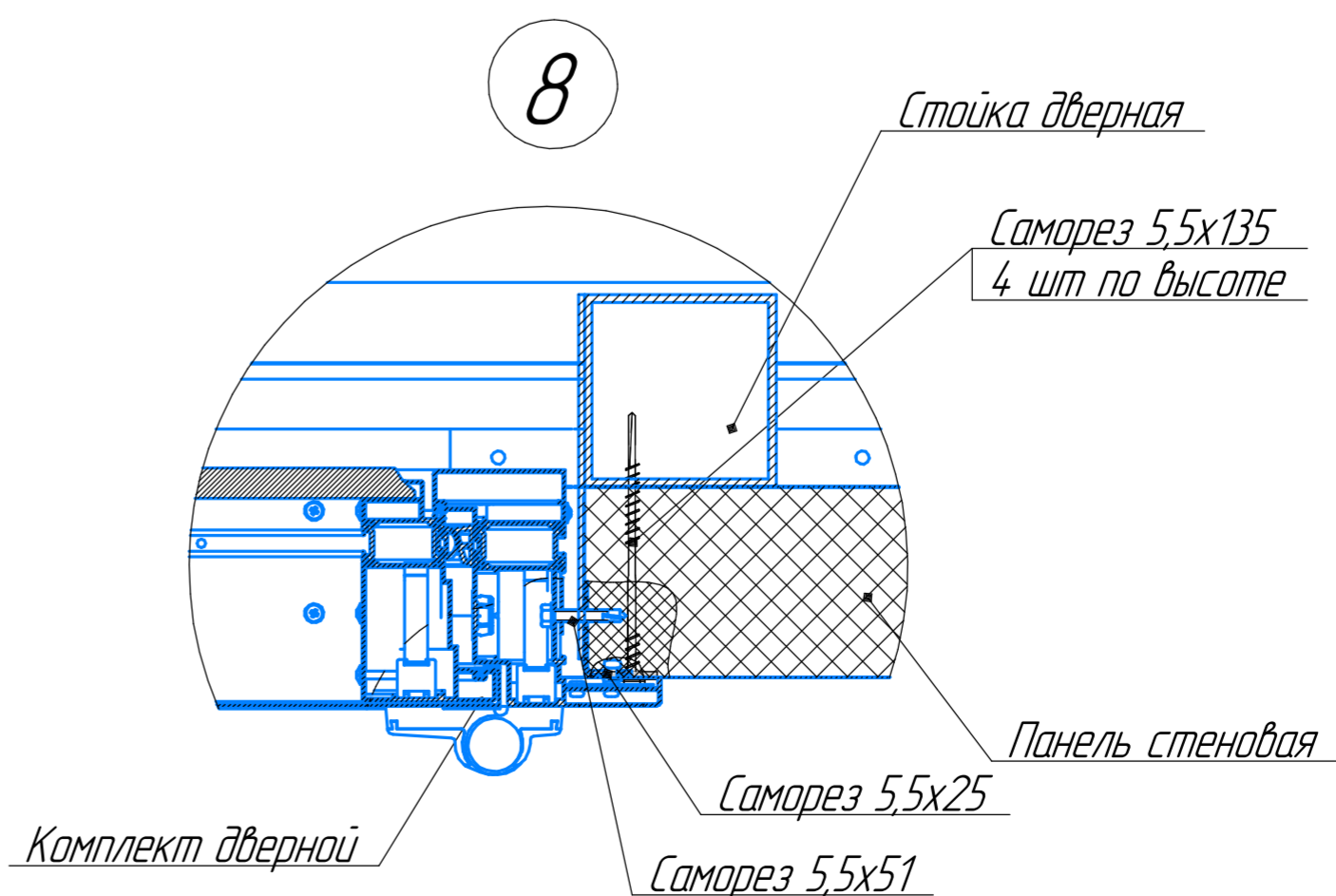


Профиль дверной

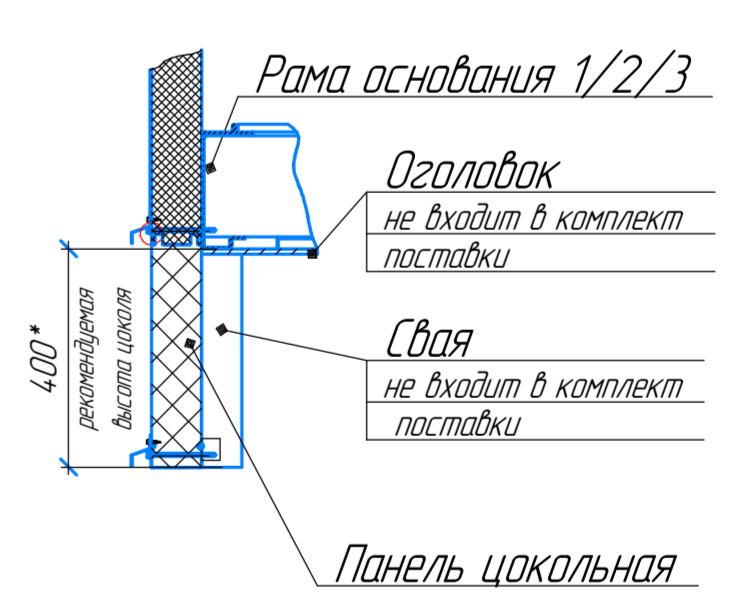
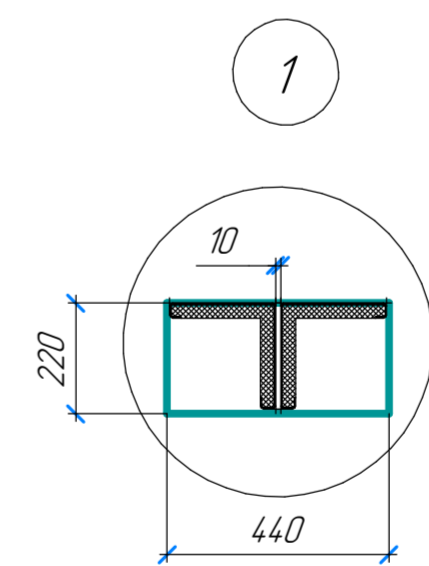
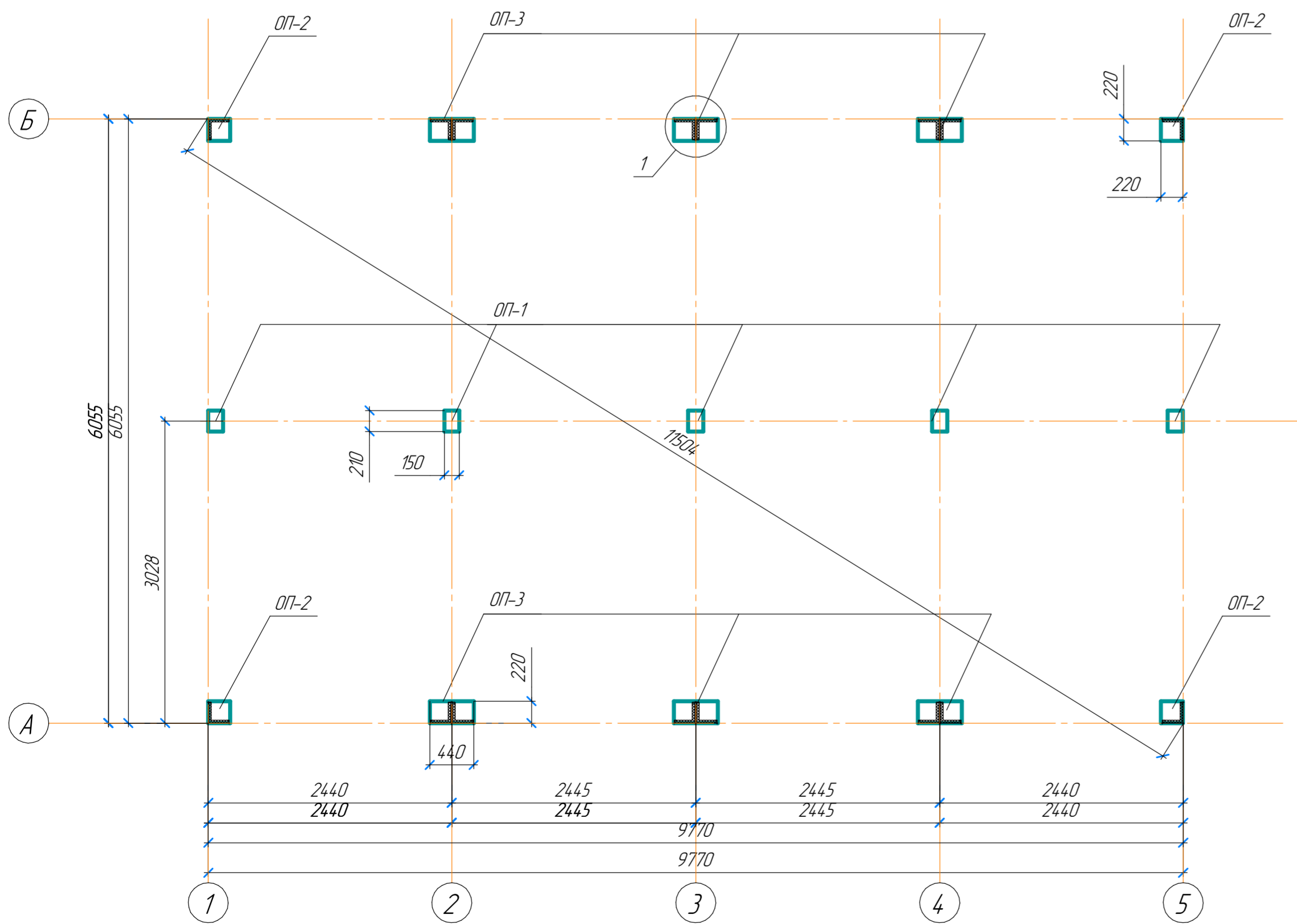
Указания к монтажу наружной двери.

1. В панели стеновой отметить контур проема под дверь согласно планировочному решению. Проем должен быть на 10мм шире габаритов двери с каждой стороны.
2. По бокам проема установить профили дверные для монтажа двери (по 5шт с каждой стороны), зафиксировать саморезом 5.5x25 по 1шт с каждой стороны. Сверху проема установить профили дверные для монтажа двери (2 шт) зафиксировать саморезом 5.5x25 по 1шт с каждой стороны.
3. Освободить блок дверной от полотна дверного, сняв открываемую часть с петель, и установить в проем панели стеновой.
4. Блок дверной закрепить к пластине стойки дверной в проеме с помощью саморезов 5,5x51.
5. Установить полотно дверное на место.
6. Заполнить пеной монтажной зазор между блоком дверным и панелью стеновой по периметру проема.
7. После высыхания пены монтажной – подрезать выступающие излишки по кромке каретки дверной.
8. Выполнить внутреннюю отделку проема.

Крепление комплекта дверного к стойке дверной



План опорных пластин (М 1:50)



Ведомость опорных площадок

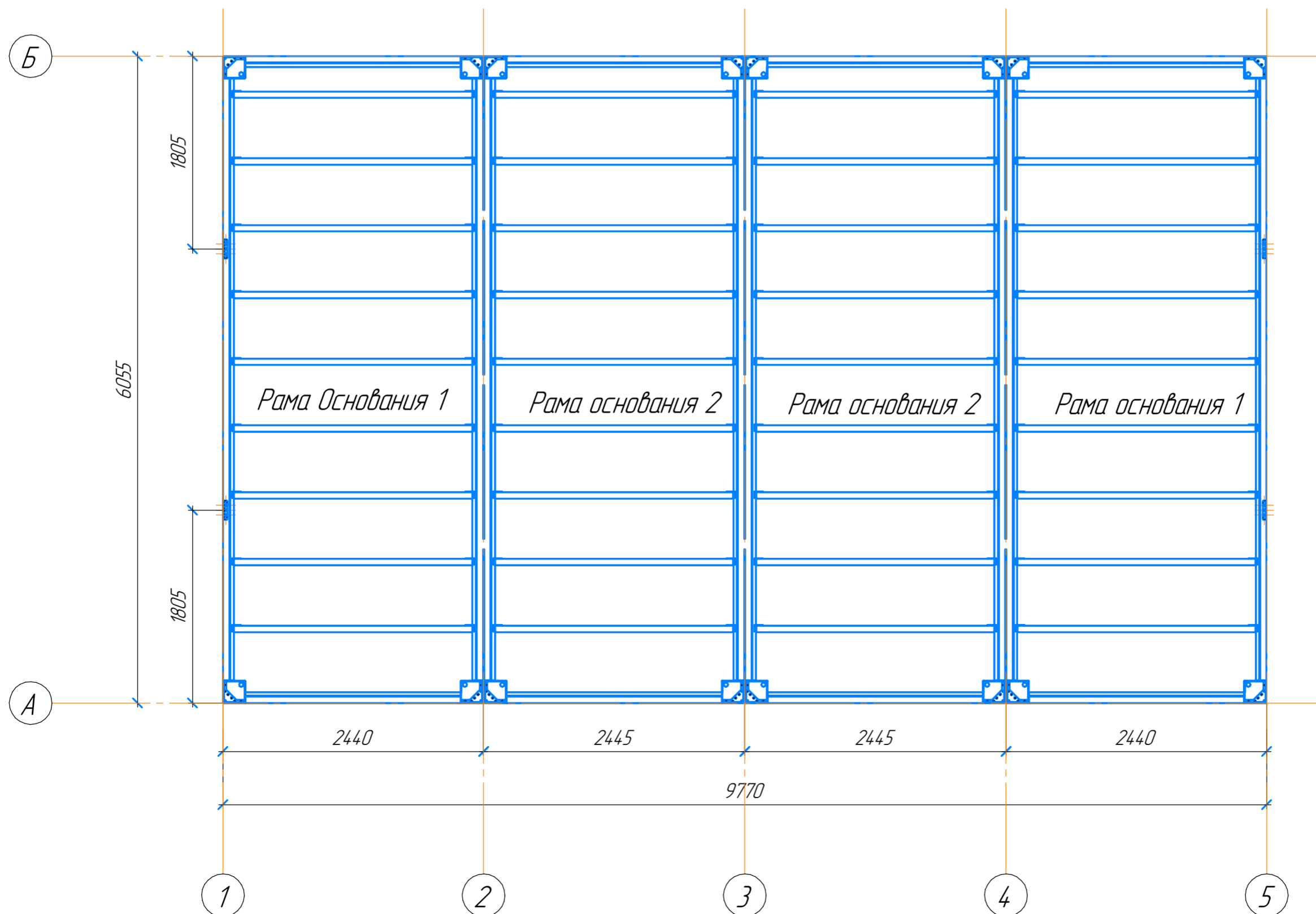
№ позиции	Наименования	Кол-во
1	Опорная площадка ОП-1 (220x220)	5
2	Опорная площадка ОП-2 (150x210)	4
3	Опорная площадка ОП-3 (440x220)	6

При расчете фундамента массу конструкций двухэтажного БД 6055x2435 принять - бт. Массу конструкций кровли принять 24кг/м2 площади застройки. Остальные нагрузки и воздействия принять по СП 20.13330.2016 "Нагрузки и воздействия".

В местах опирания блоков домакомплекта необходимо предусмотреть стальные закладные опорные площадки из стального листа, толщиной не менее 8мм, для крепления блоков домакомплекта с помощью сварных соединений. Сварные соединения необходимо защитить лакокрасочным покрытием. Стальные закладные подготавливаются в процессе изготовления фундамента.

	Постоянные и крайовременные нагрузки					Сейсмика					
	К, тс	тс/м	Мх, тс*м	My, тс*м	Qx, тс	Qy, тс	К, тс	Мх, тс*м	My, тс*м	Qx, тс	Qy, тс
ОП-1	2,4	0,5	-	-	-	-	-	-	-	-	-
ОП-2	4,4	1,9	-	-	0,3	0,5	0,8	-	-	0,1	0,2
ОП-3	7,9	2,8	1,9	1,3	0,7	1,2	0,7	1,4	1,3	0,6	0,6

План металлических конструкций рам основания



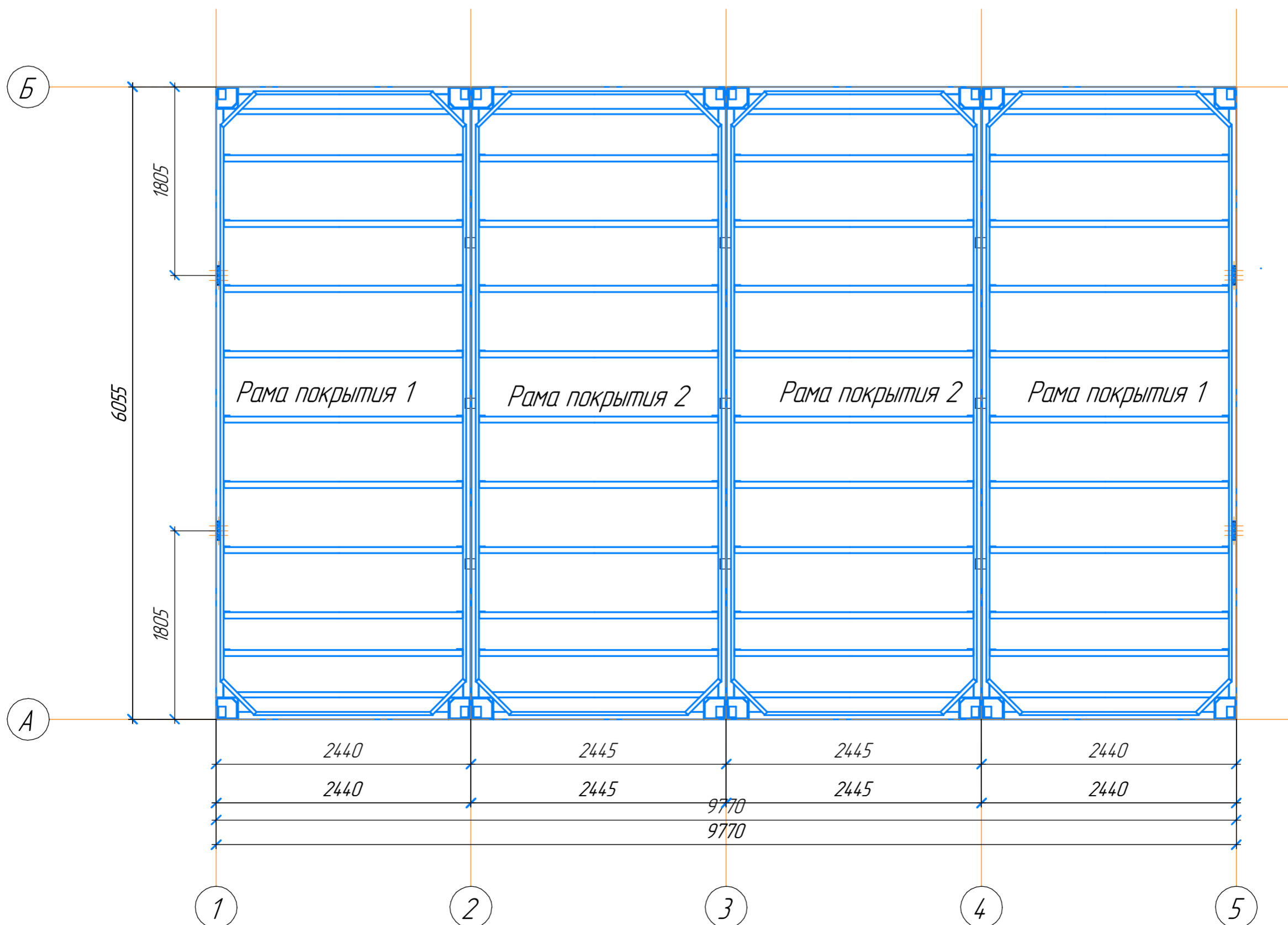
Поз.	Наименование	Кол-во, шт
РО 1	Рама основания 6055 x 2435мм	1
РО 2	Рама основания 6055 x 2435мм	2
РО 3	Рама основания 6055 x 2435мм	1

Изм.	Кол-во	Лист	№ док.	Подп.	Дата

Effect Light 59

Лист
14

План металлических конструкций рам покрытия



Ведомость стальных рам покрытия

Поз.	Наименование	Кол-во, шт
РП 1	Рама покрытия 6055 x 2435мм	1
РП 2	Рама покрытия 6055 x 2435мм	2
РП 3	Рама покрытия 6055 x 2435мм	1

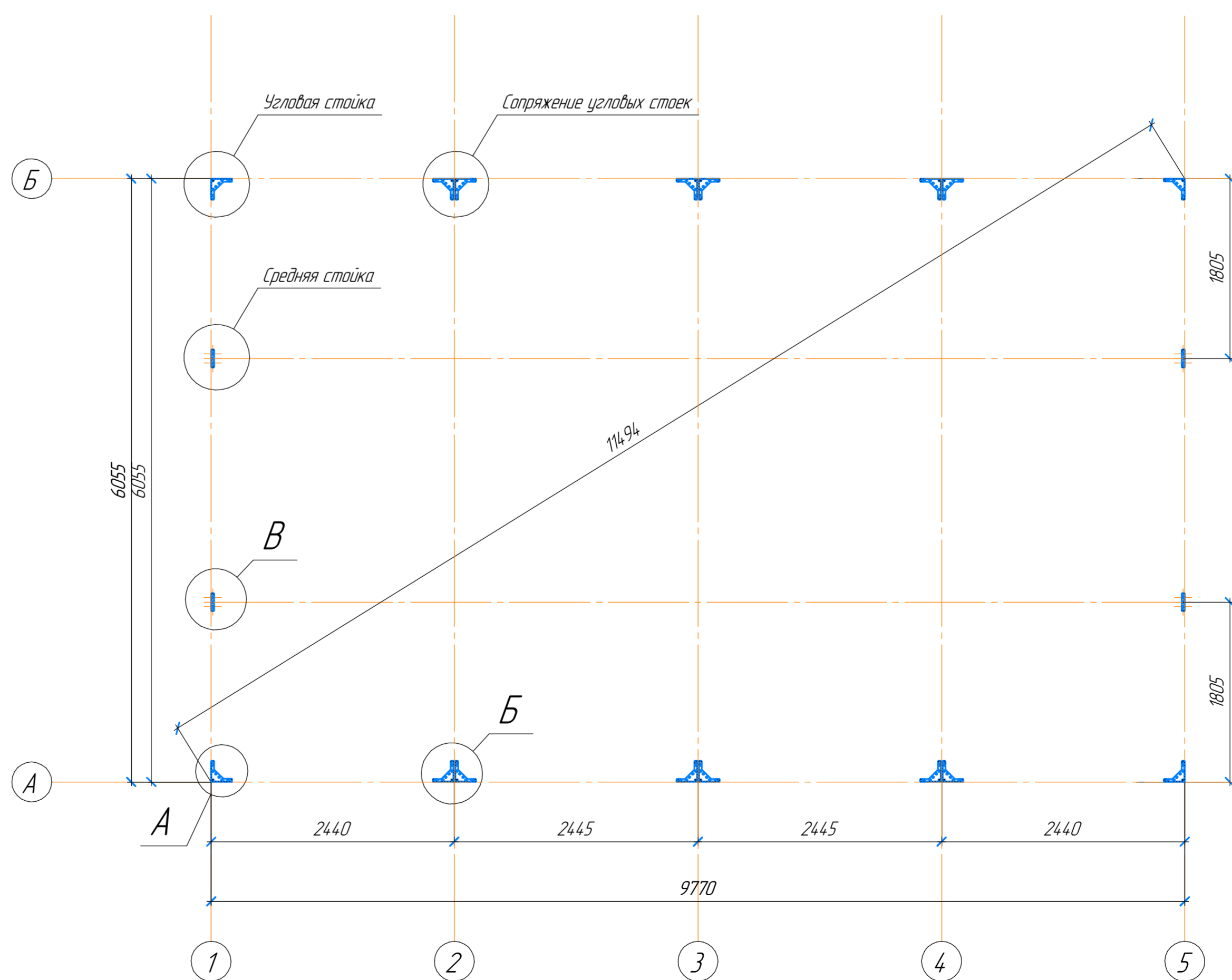
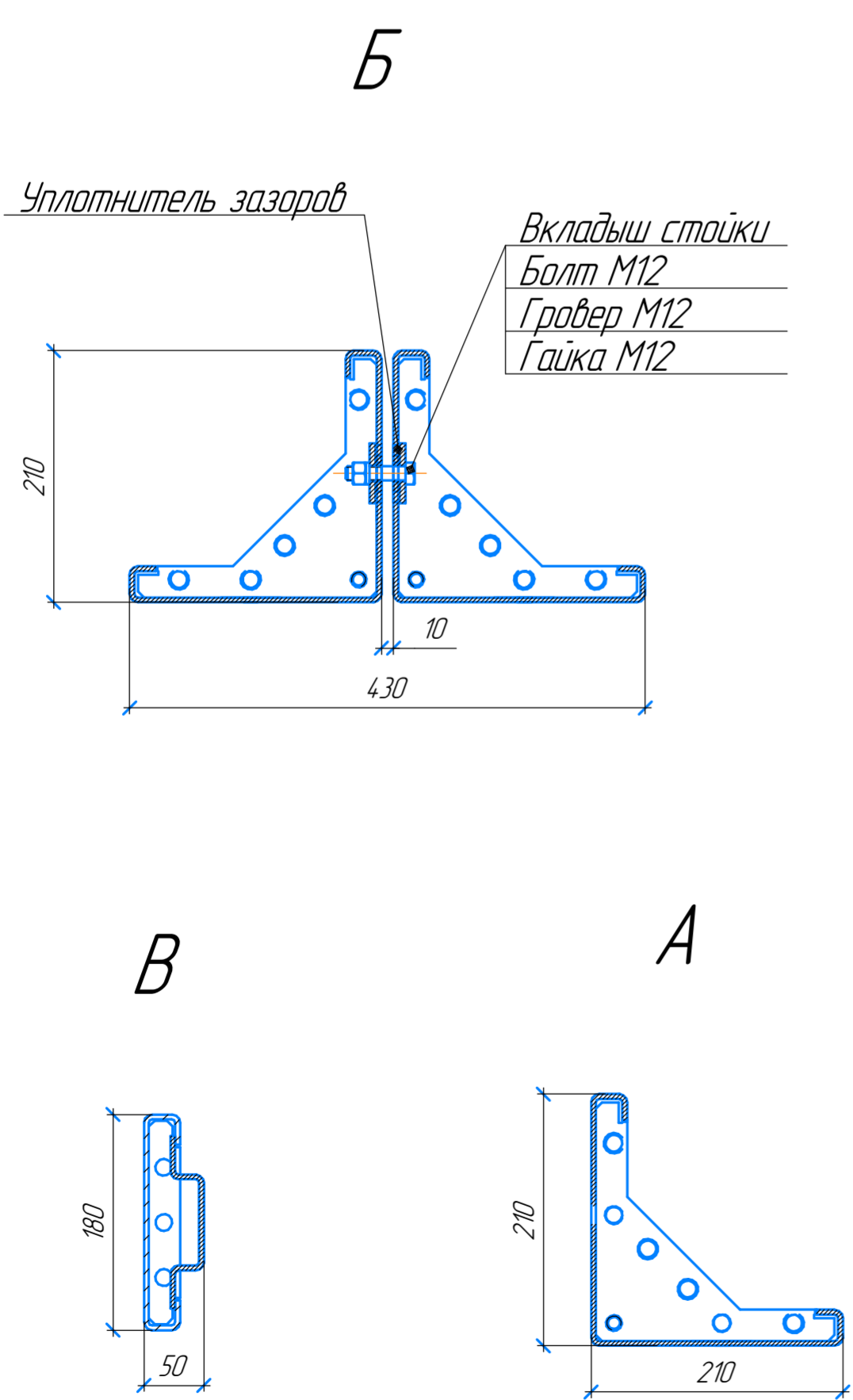
Изм.	Кол-во	Лист	№ док.	Подп.	Дата

Effect Light 59

Лист
15

Инд. № подл. Дата и дата. Взам. инв. №

Схема расстановки стоек блок-контейнеров 9770x6055 М(1-30) План на отм 0.000

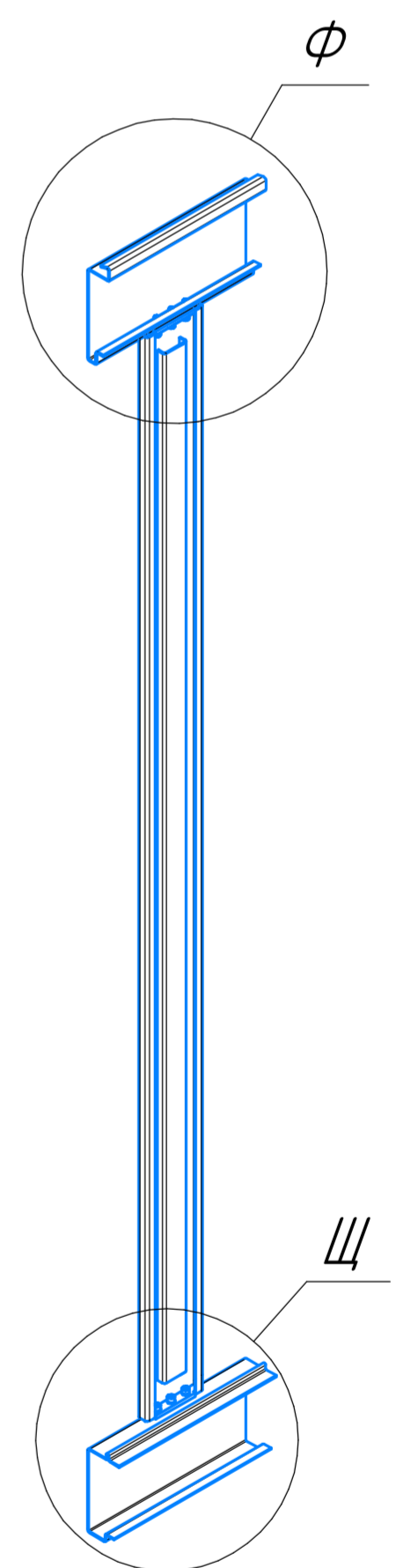
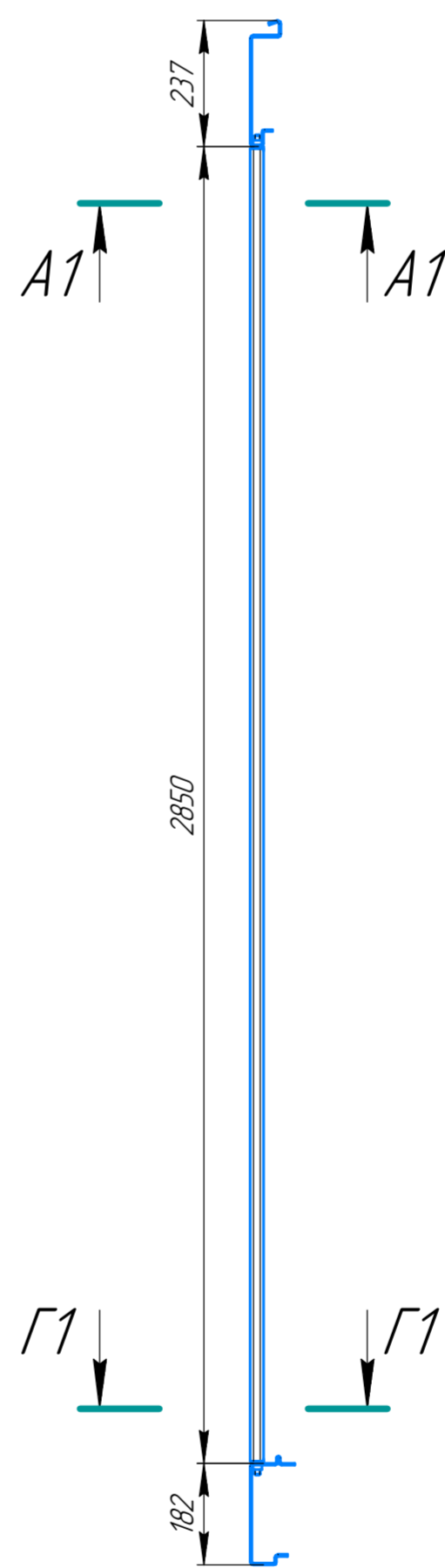
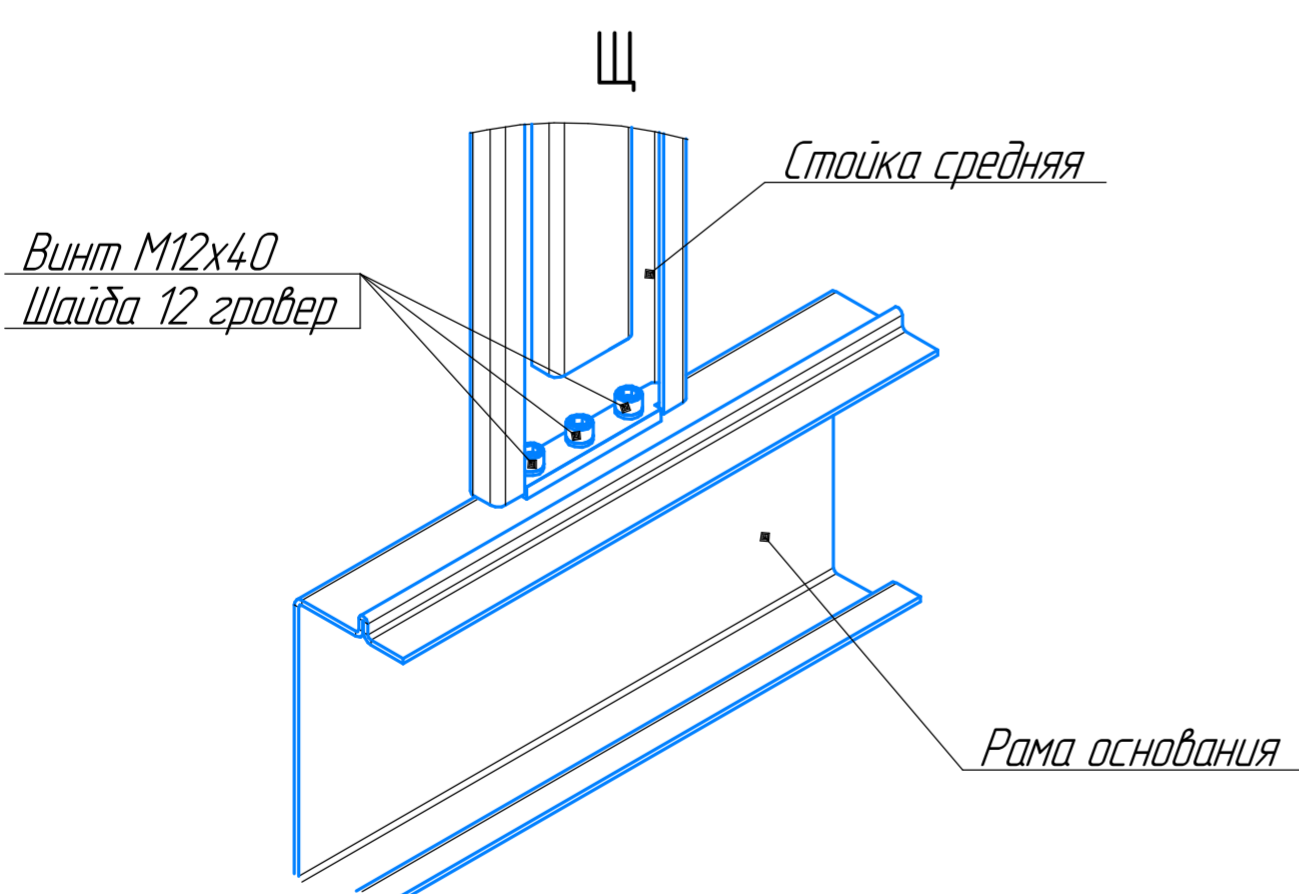
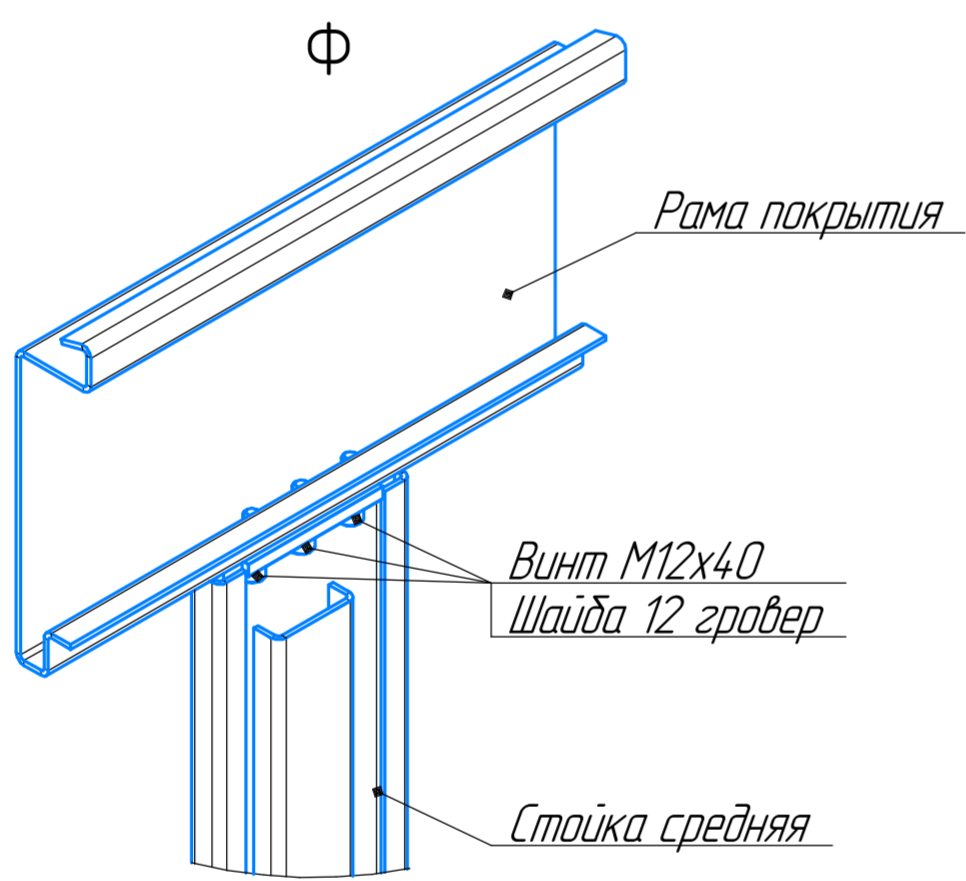


Изд. №, лист, дата, подпись, дата

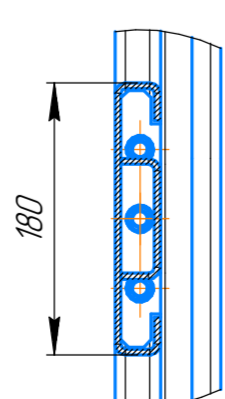
Изм.	Кол.	Лист	№Рис.	Подп.	Дата

Effect Light 59

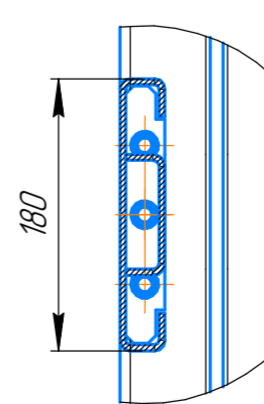
Узел сопряжения средних стоек и рам



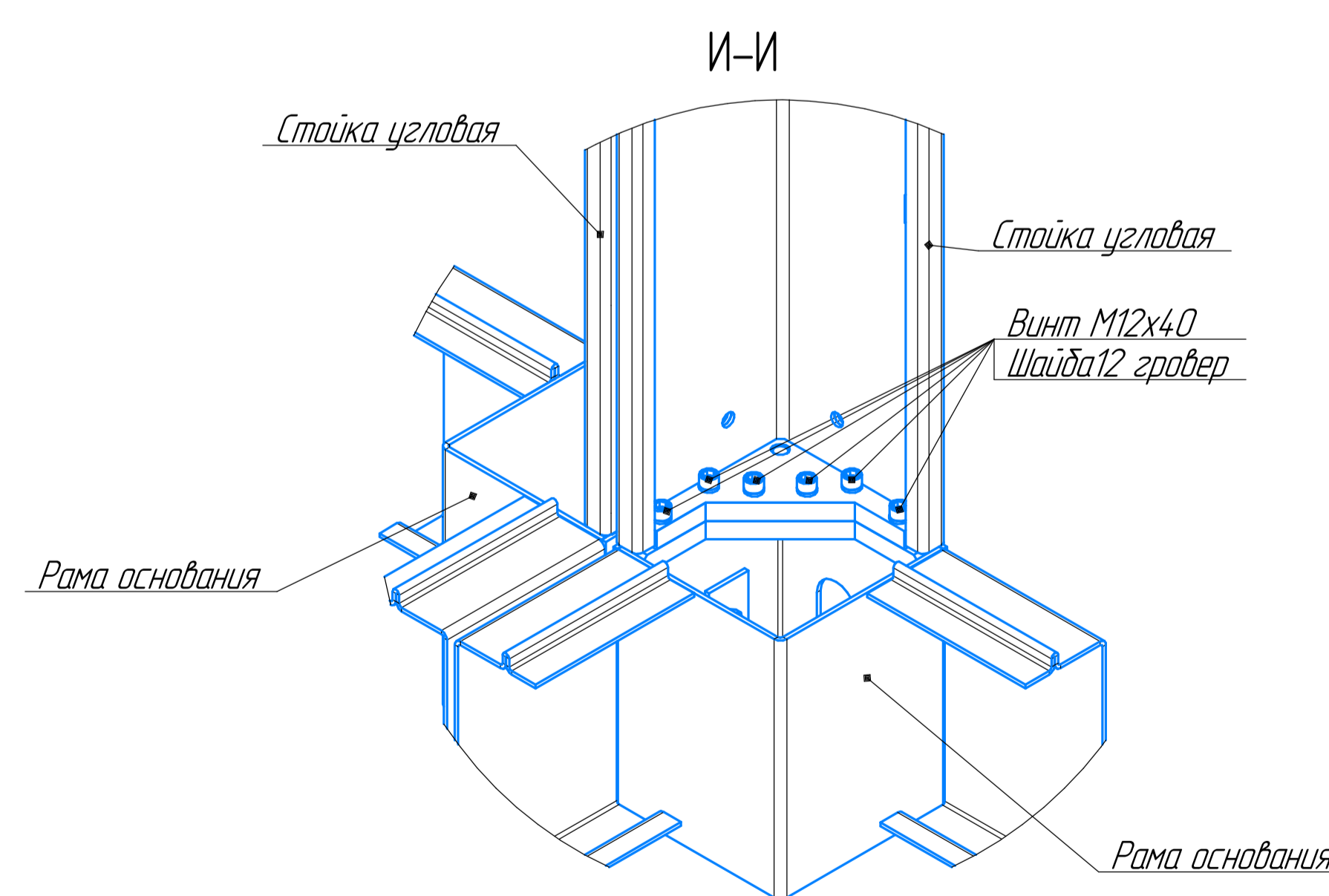
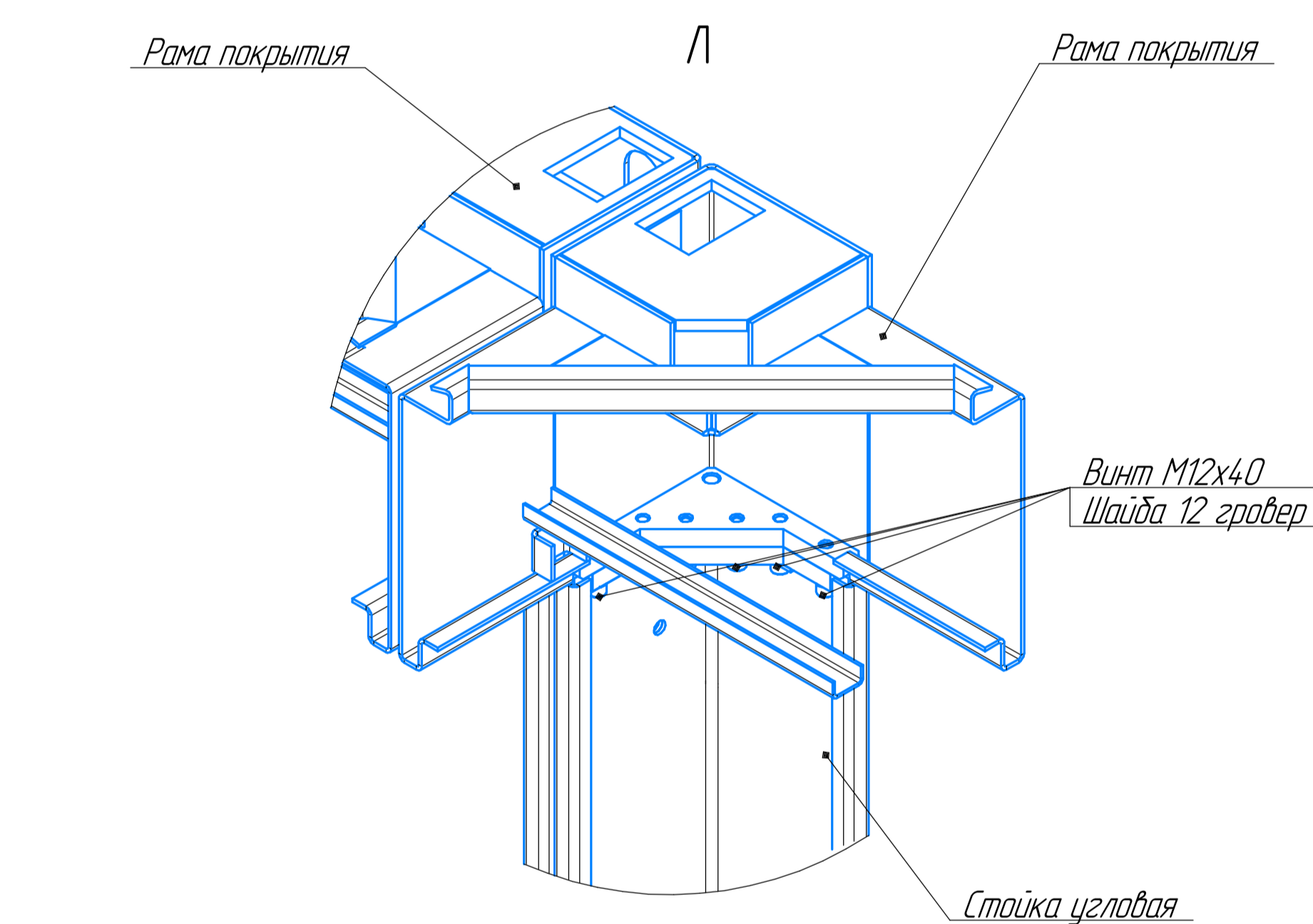
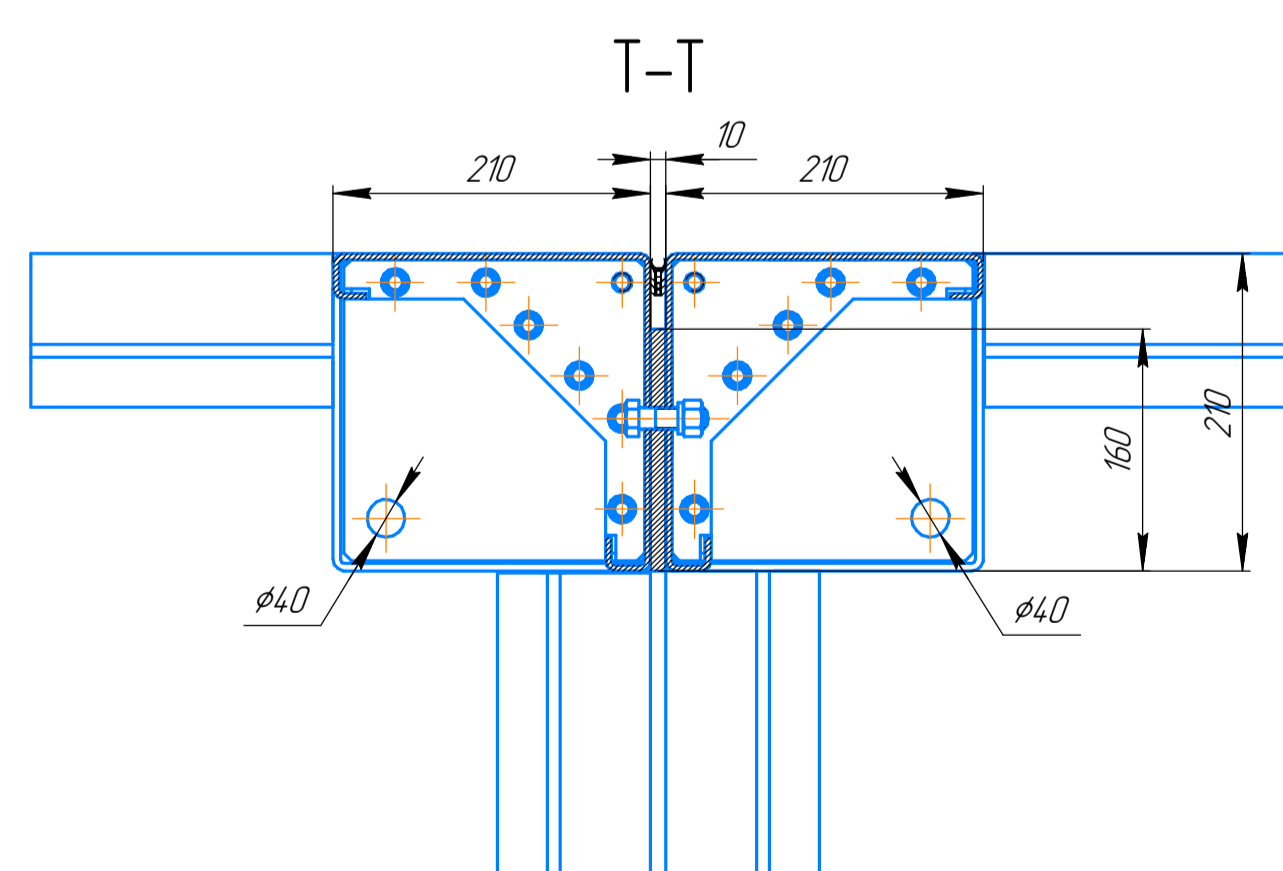
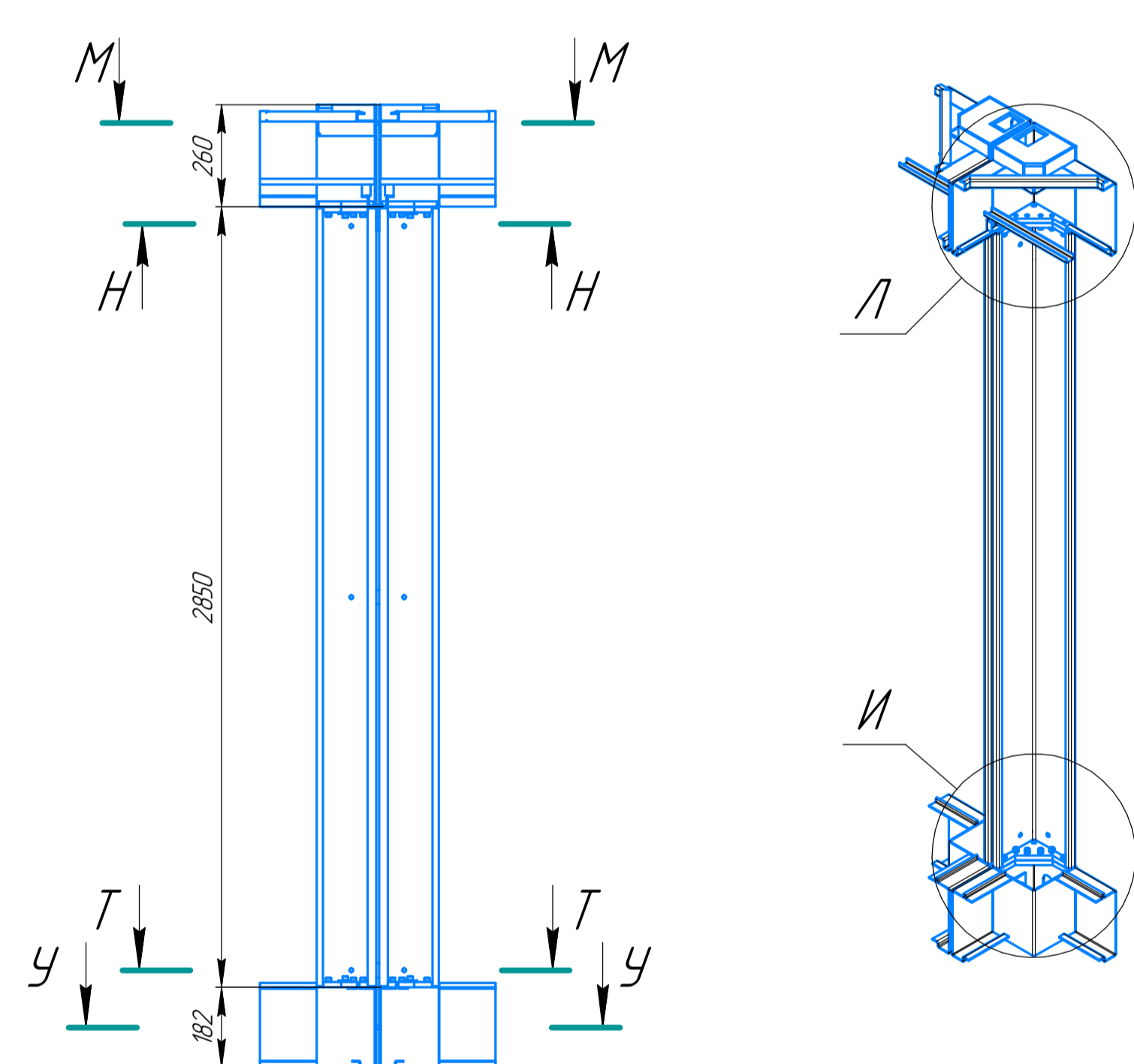
A₁-A₁



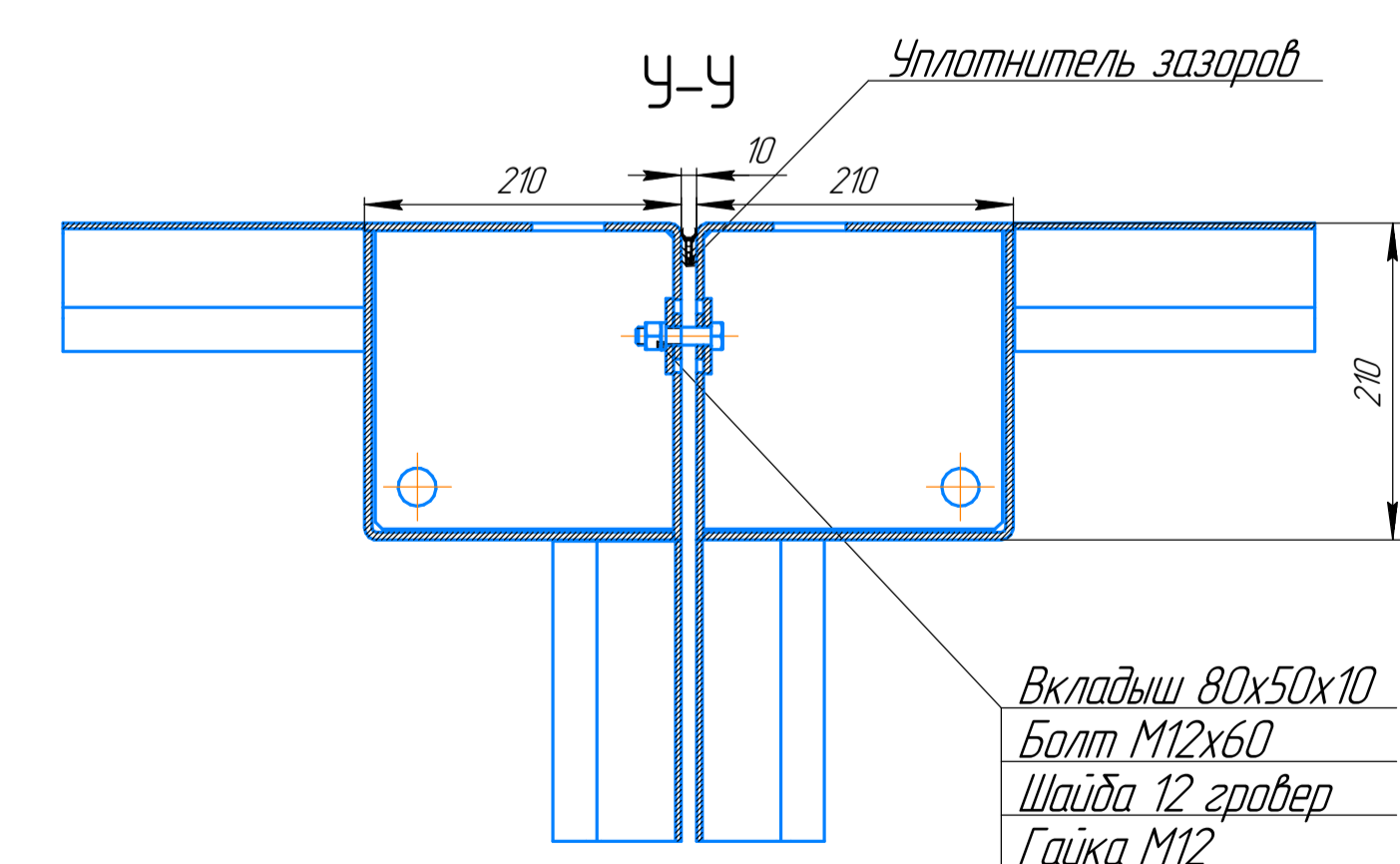
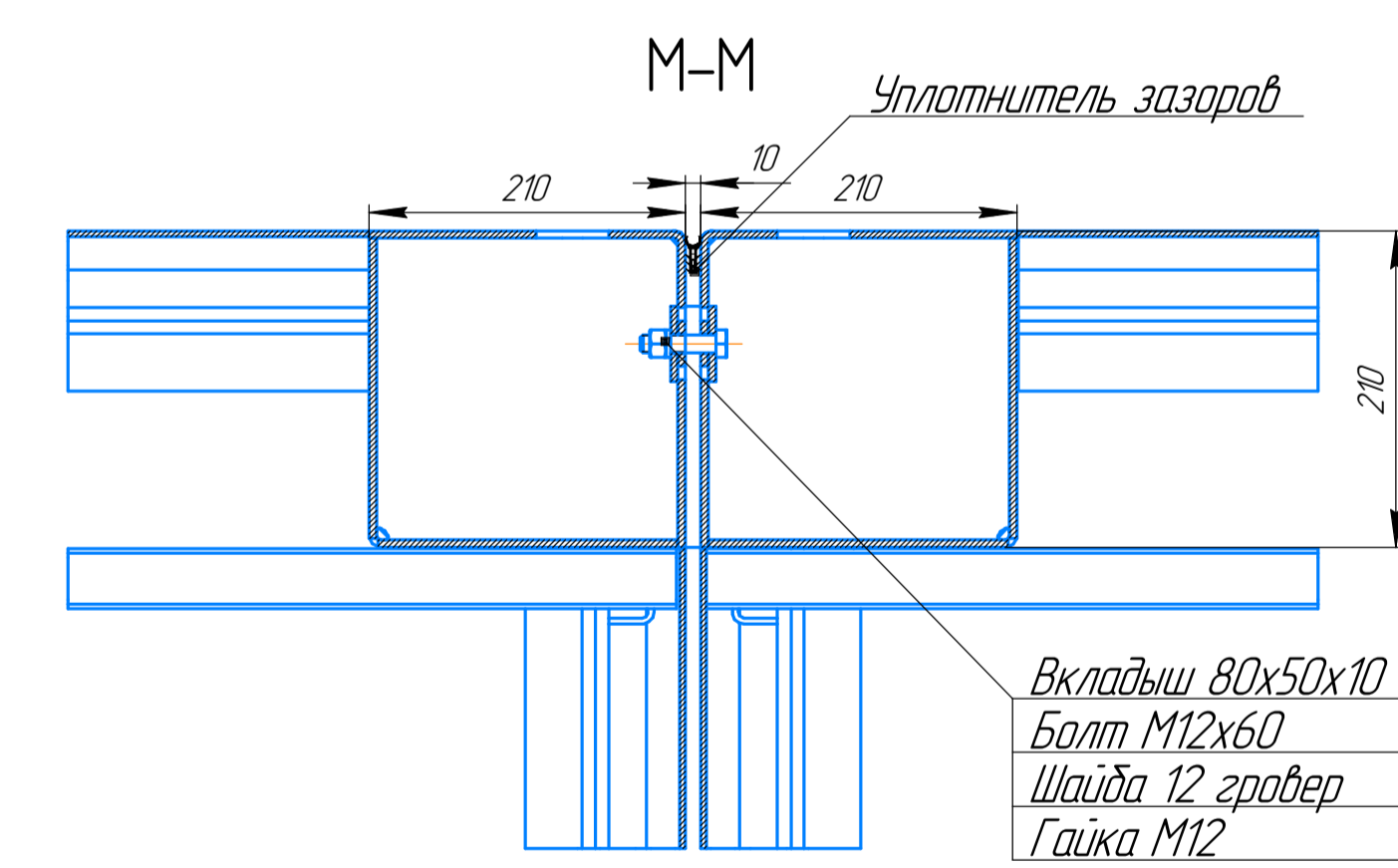
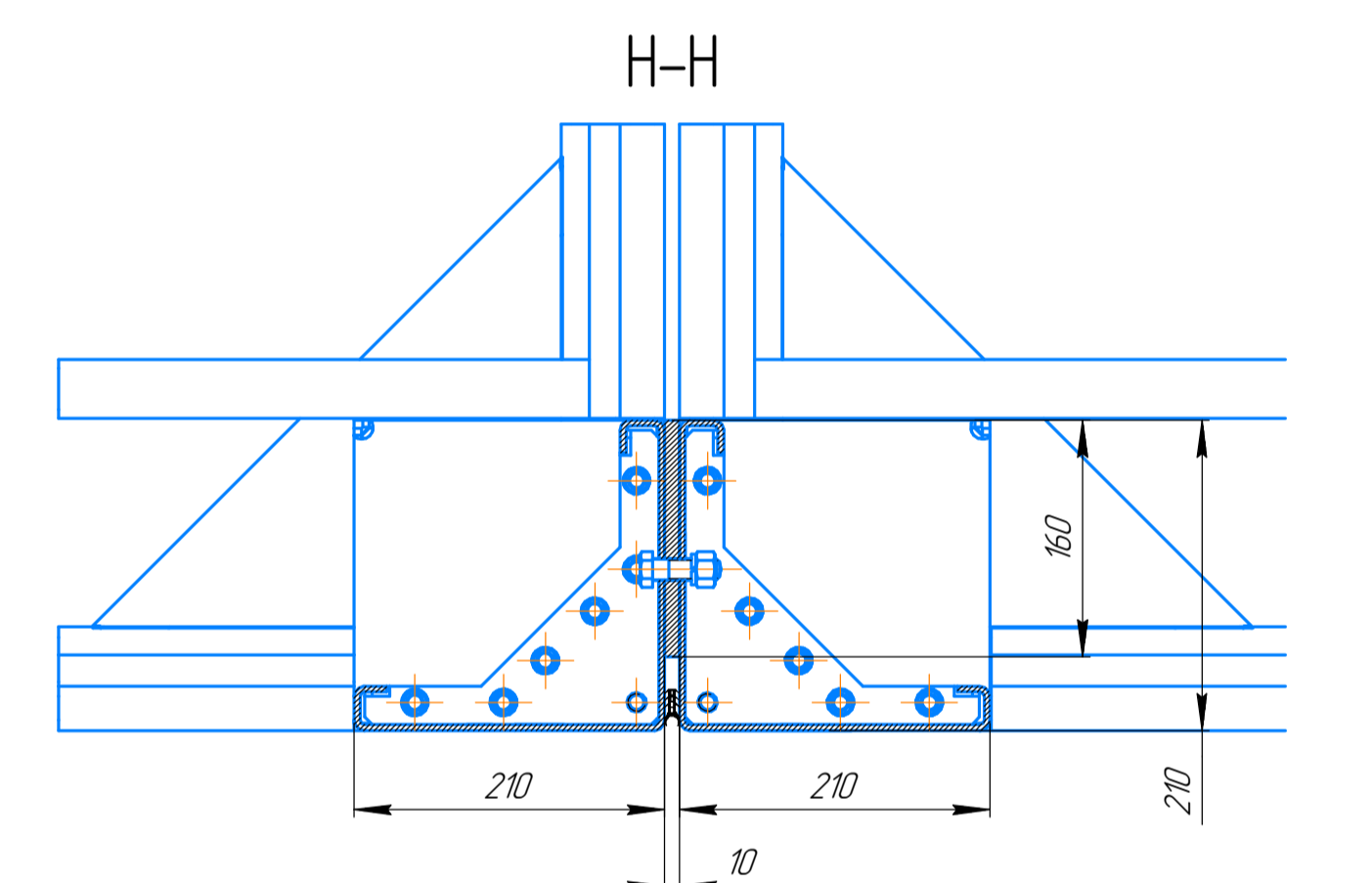
Г₁-Г₁



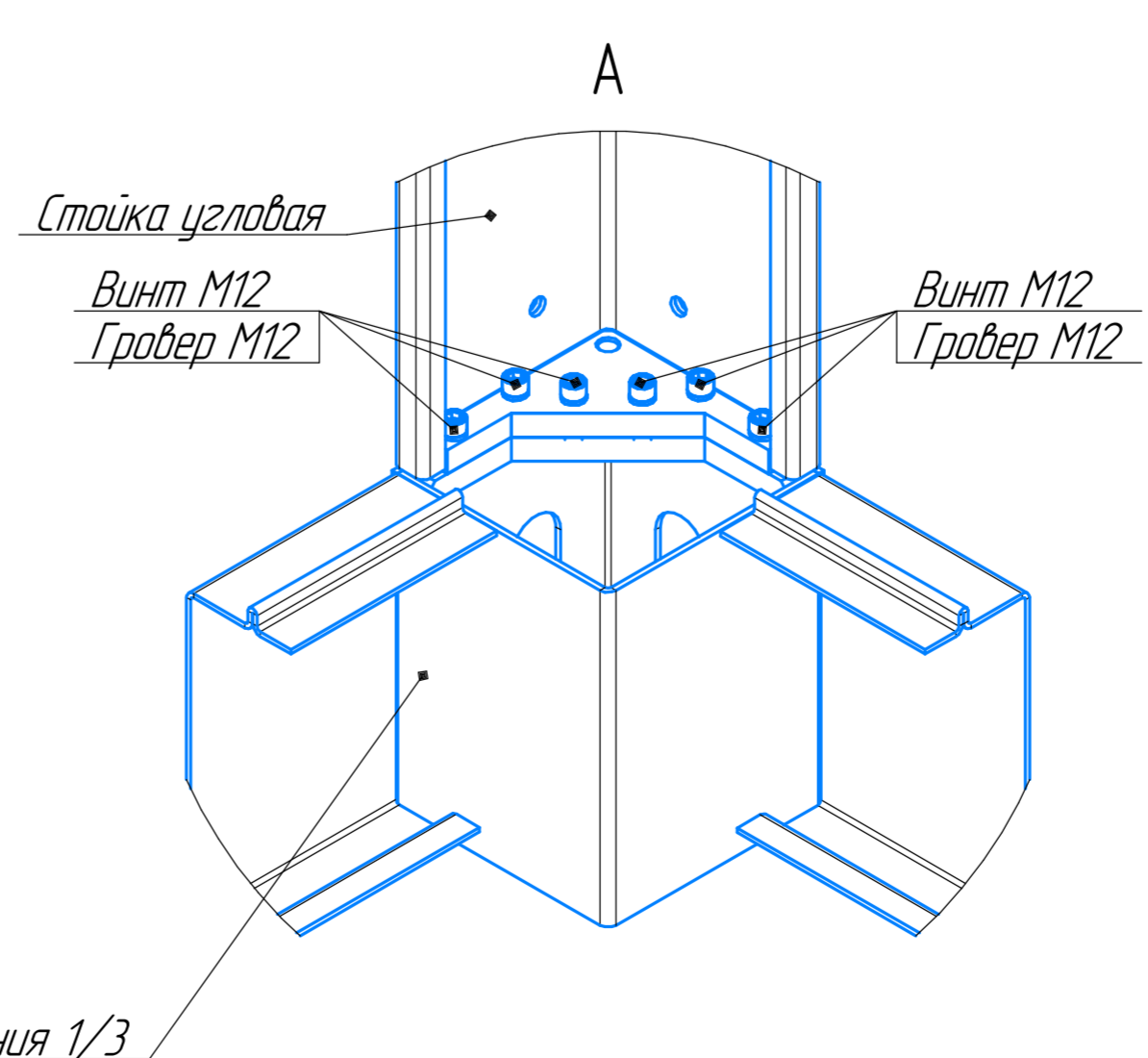
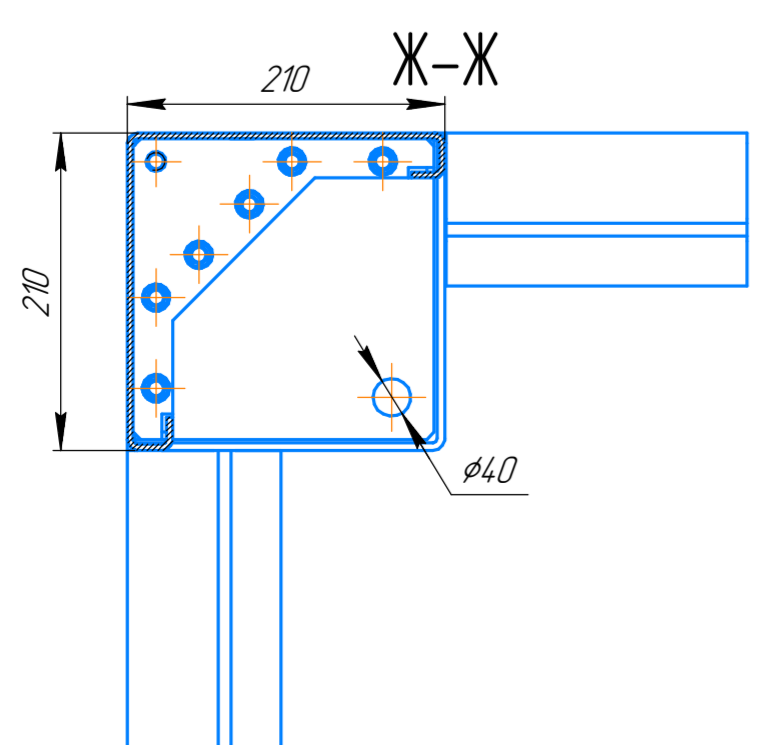
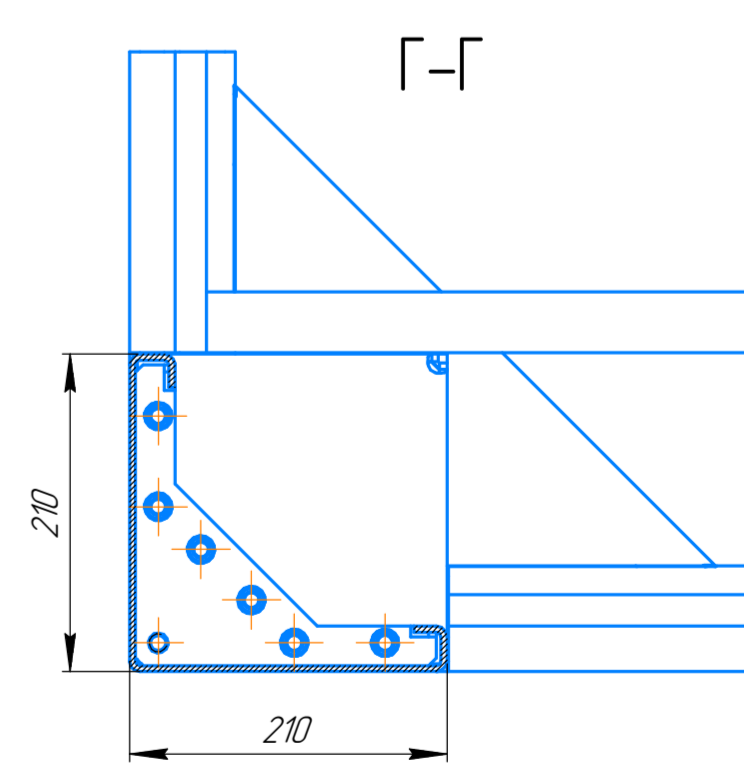
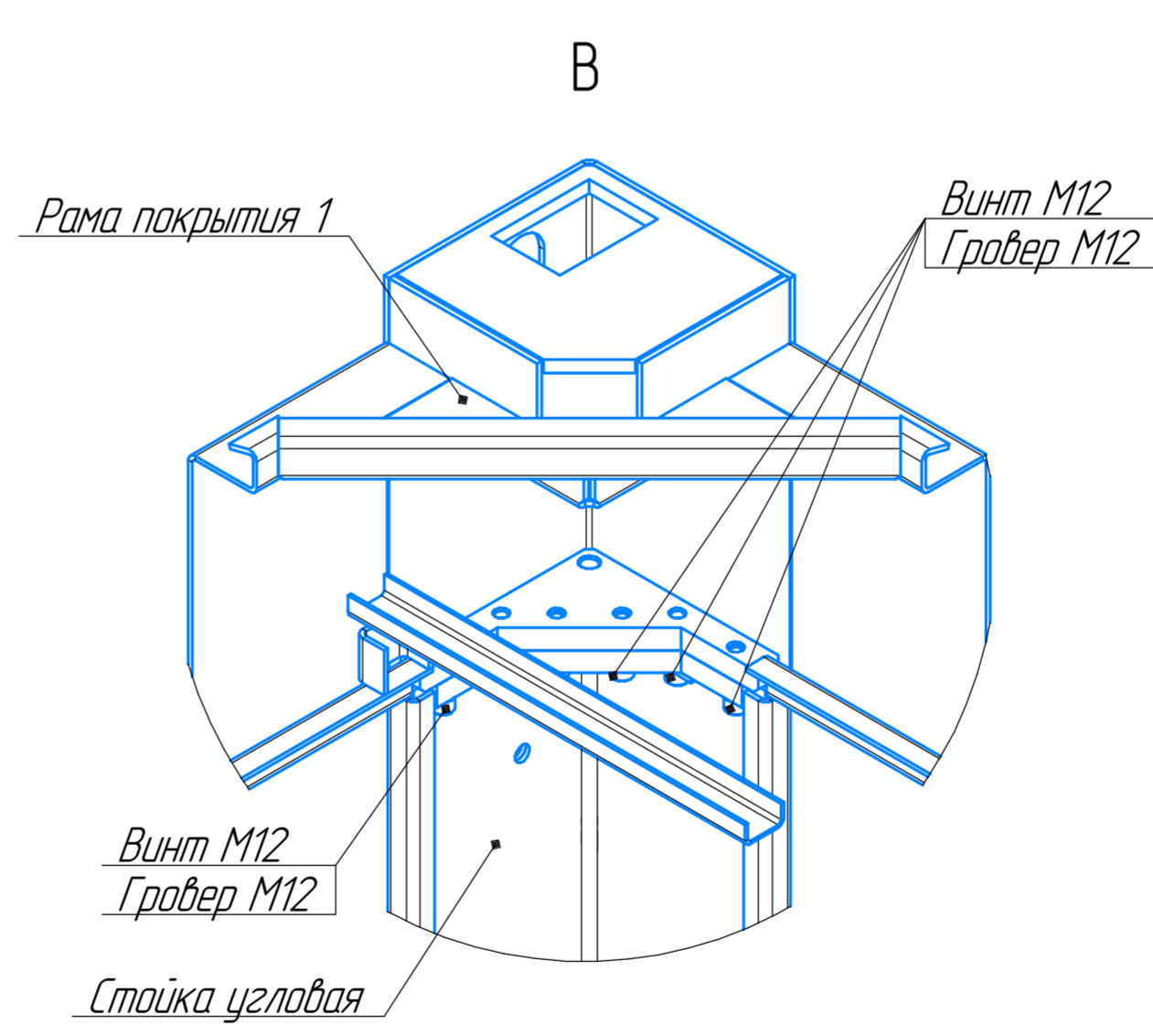
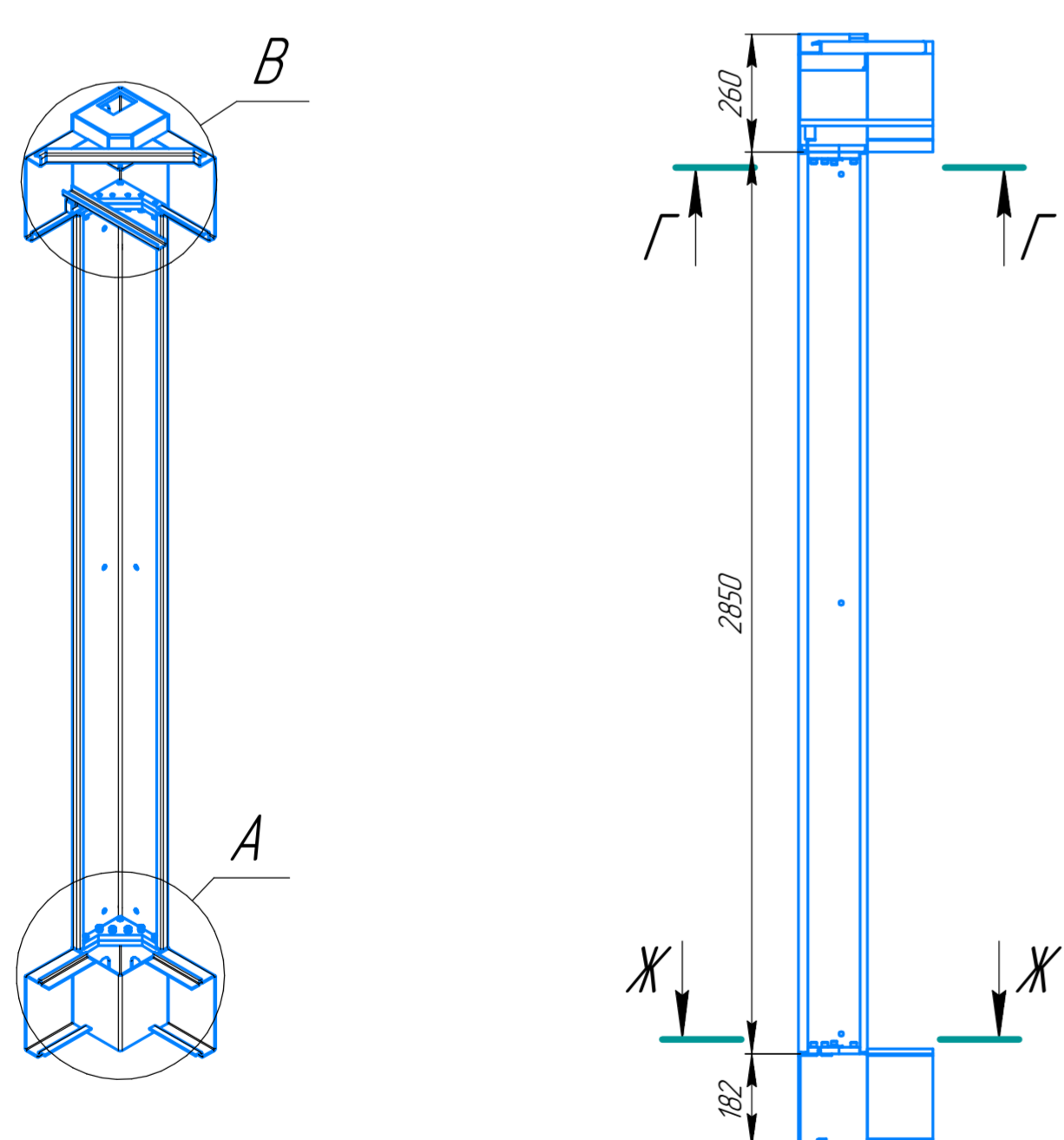
Узел сопряжения угловых стоек и рам на стыке двух блоков



Узел сопряжения стойки средней и рам



Узел сопряжения стойки угловой и рам



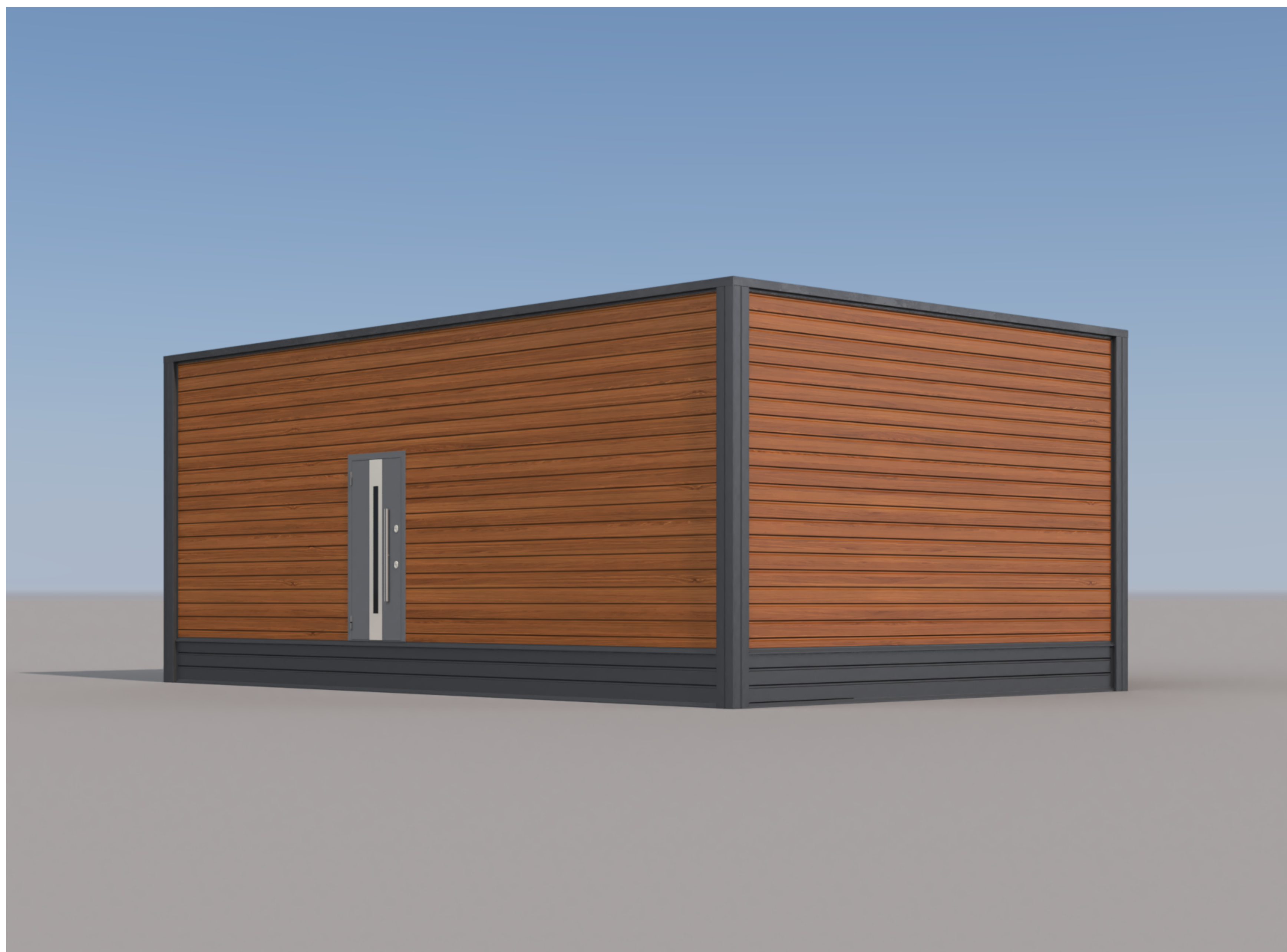
Изм. № п/изм. Подп. и дата. Взам. инв. №

Изм.	Кол.	Лист	№ док.	Подп.	Дата

Effect Light 59

Лист 19

Формат А2



Изд. № 001/2018. План и дата. Взам. инв. №

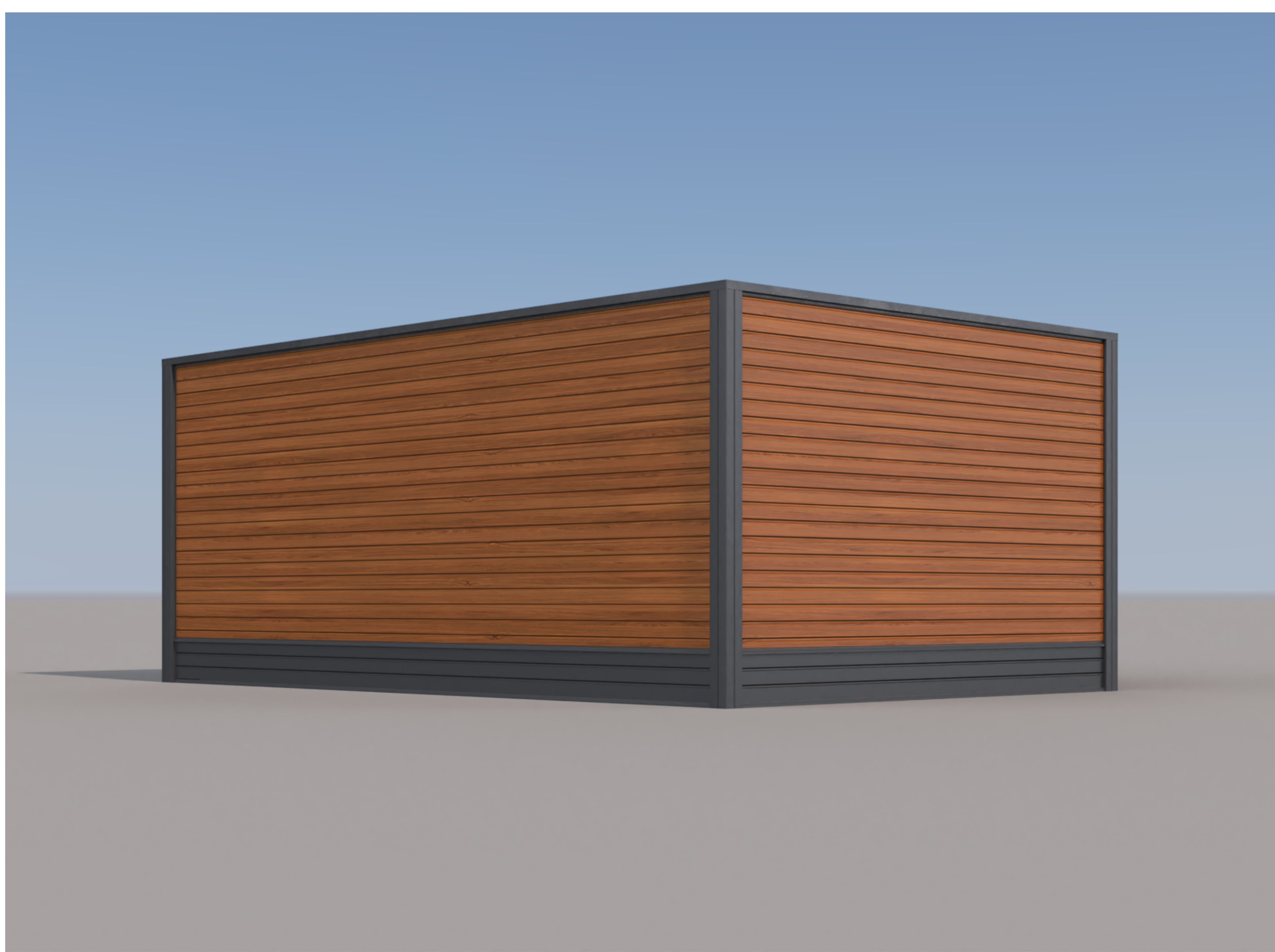
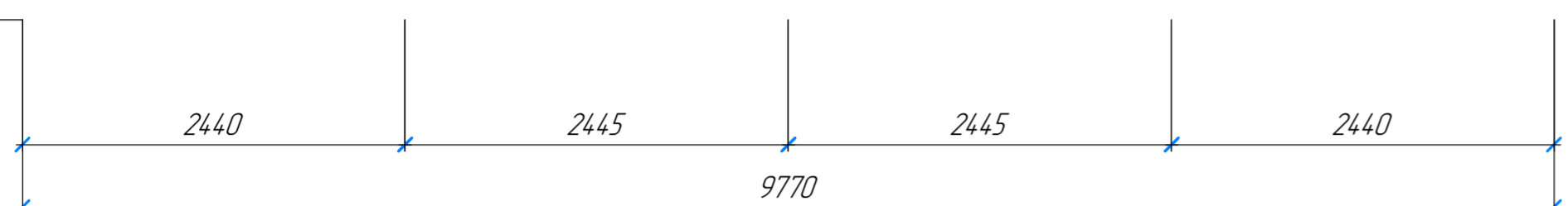
Изм.	Колуч.	Лист	№Объ.	План	Дата

Effect Light 59

Лист
20

Формат А2

6055



Изд. №, лист, План, и дата. Изм. №, лист, План, и дата.

Изм.	Кол-во	Лист	№Рис.	План	Дата

Effect Light 59

Лист 21

Формат А2