

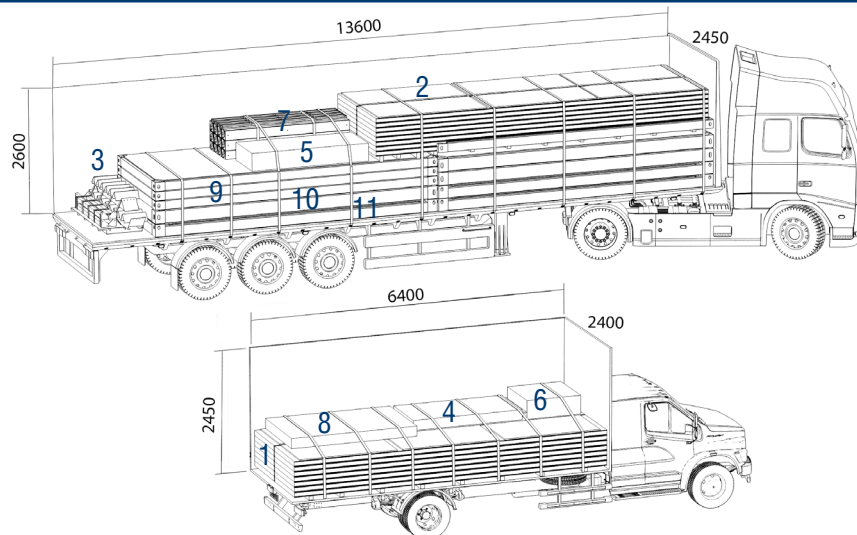
***DOORHAN***<sup>®</sup>

**ВАРИАНТЫ  
ТРАНСПОРТИРОВКИ  
EFFECT LIGHT 88  
НА ОБЪЕКТ**

# ВАРИАНТЫ ТРАНСПОРТИРОВКИ EFFECT LIGHT 88 НА ОБЪЕКТ

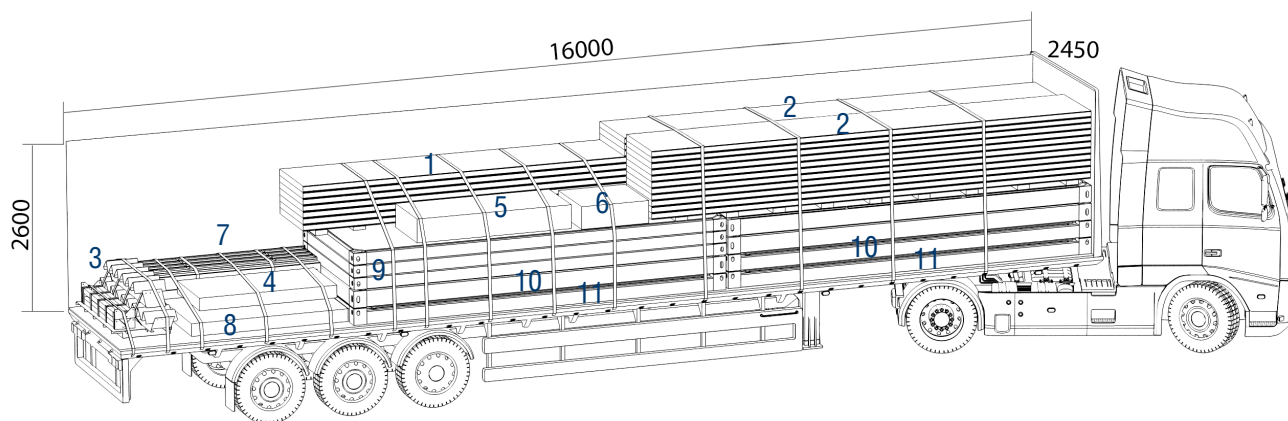
## 1. ДОСТАВКА АВТОТРАНСПОРТОМ

Рис. 1. Расположение комплектующих в еврофуре 13,6 м и ГАЗоне NEXT-фермер



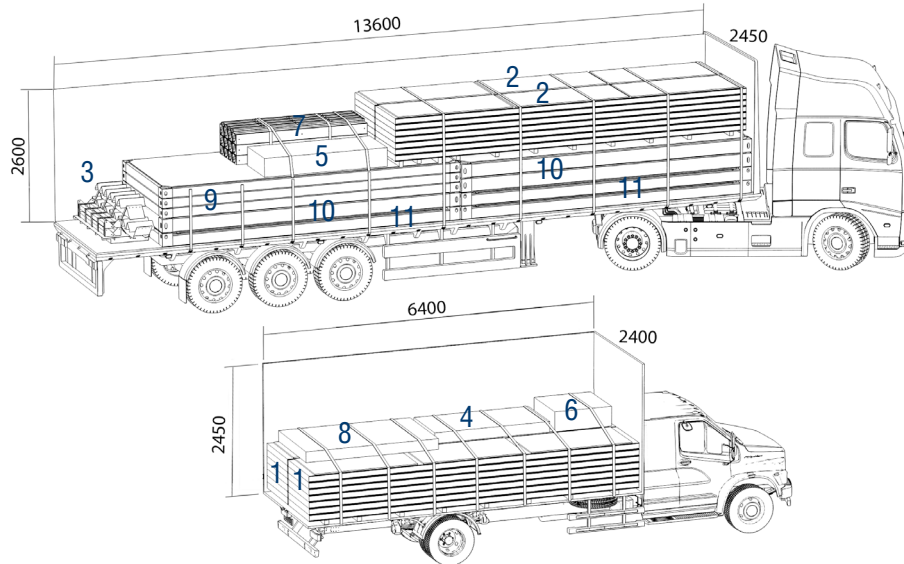
- |                                                                                                                                                                                                                                                                                                                                                                              |                                                                                                                                                                                                                                                                   |
|------------------------------------------------------------------------------------------------------------------------------------------------------------------------------------------------------------------------------------------------------------------------------------------------------------------------------------------------------------------------------|-------------------------------------------------------------------------------------------------------------------------------------------------------------------------------------------------------------------------------------------------------------------|
| <ol style="list-style-type: none"> <li>1. Панели толщиной 100 мм шириной 1150 мм длиной 6255 мм — 14 шт.</li> <li>2. Панели толщиной 100 мм шириной 1150 мм длиной 7285 мм — 14 шт.</li> <li>3. Лестничные марши, лестничная площадка и ее опорные элементы.</li> <li>4. Дверь.</li> <li>5. Парапетные нащельники, П-образные профиля, угловые фасонные элементы.</li> </ol> | <ol style="list-style-type: none"> <li>6. Коробка с мелкой комплектацией.</li> <li>7. Угловые и дополнительные стойки.</li> <li>8. Козырек.</li> <li>9. Рамы основания — 3 шт.</li> <li>10. Рамы перекрытия — 3 шт.</li> <li>11. Рамы покрытия — 3 шт.</li> </ol> |
|------------------------------------------------------------------------------------------------------------------------------------------------------------------------------------------------------------------------------------------------------------------------------------------------------------------------------------------------------------------------------|-------------------------------------------------------------------------------------------------------------------------------------------------------------------------------------------------------------------------------------------------------------------|

Рис. 2. Расположение комплектующих в еврофуре 16,0 м



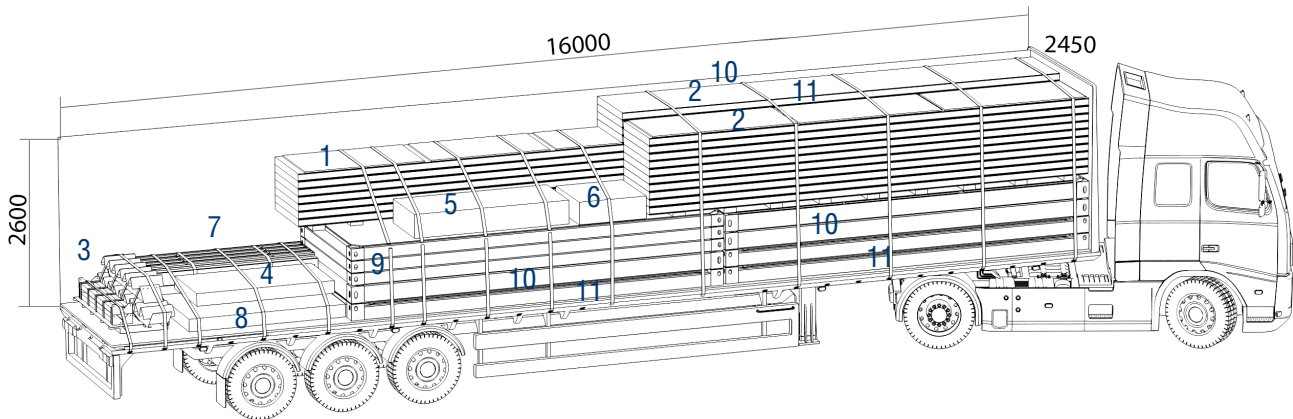
- |                                                                                                                                                                                                                                                                                                                                                                              |                                                                                                                                                                                                                                                                   |
|------------------------------------------------------------------------------------------------------------------------------------------------------------------------------------------------------------------------------------------------------------------------------------------------------------------------------------------------------------------------------|-------------------------------------------------------------------------------------------------------------------------------------------------------------------------------------------------------------------------------------------------------------------|
| <ol style="list-style-type: none"> <li>1. Панели толщиной 100 мм шириной 1150 мм длиной 6255 мм — 14 шт.</li> <li>2. Панели толщиной 100 мм шириной 1150 мм длиной 7285 мм — 14 шт.</li> <li>3. Лестничные марши, лестничная площадка и ее опорные элементы.</li> <li>4. Дверь.</li> <li>5. Парапетные нащельники, П-образные профиля, угловые фасонные элементы.</li> </ol> | <ol style="list-style-type: none"> <li>6. Коробка с мелкой комплектацией.</li> <li>7. Угловые и дополнительные стойки.</li> <li>8. Козырек.</li> <li>9. Рамы основания — 3 шт.</li> <li>10. Рамы перекрытия — 3 шт.</li> <li>11. Рамы покрытия — 3 шт.</li> </ol> |
|------------------------------------------------------------------------------------------------------------------------------------------------------------------------------------------------------------------------------------------------------------------------------------------------------------------------------------------------------------------------------|-------------------------------------------------------------------------------------------------------------------------------------------------------------------------------------------------------------------------------------------------------------------|

Рис. 3. Расположение комплектующих в еврофуре 13,6 м и ГАЗоне NEXT-фермер



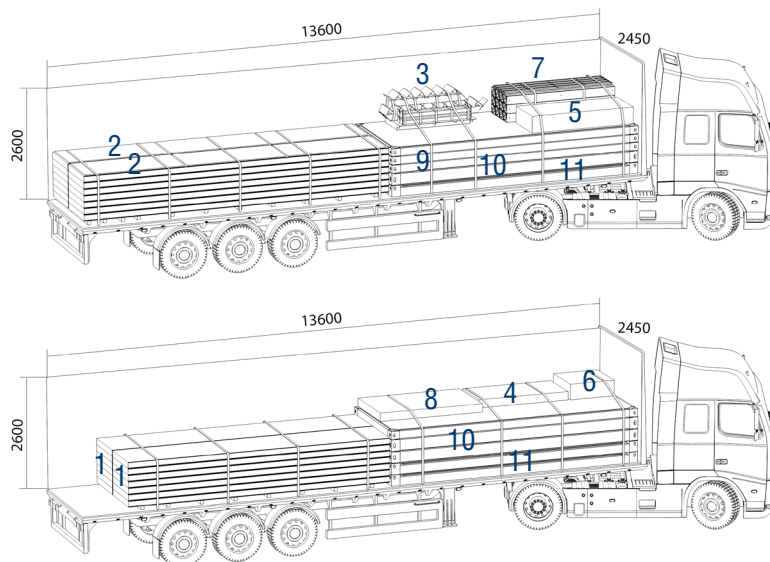
- |                                                                                                                                                                                                                                                                                                                                                                              |                                                                                                                                                                                                                                                                   |
|------------------------------------------------------------------------------------------------------------------------------------------------------------------------------------------------------------------------------------------------------------------------------------------------------------------------------------------------------------------------------|-------------------------------------------------------------------------------------------------------------------------------------------------------------------------------------------------------------------------------------------------------------------|
| <ol style="list-style-type: none"> <li>1. Панели толщиной 120 мм шириной 1150 мм длиной 6295 мм — 14 шт.</li> <li>2. Панели толщиной 120 мм шириной 1150 мм длиной 7285 мм — 14 шт.</li> <li>3. Лестничные марши, лестничная площадка и ее опорные элементы.</li> <li>4. Дверь.</li> <li>5. Паралетные нащельники, П-образные профили, угловые фасонные элементы.</li> </ol> | <ol style="list-style-type: none"> <li>6. Коробка с мелкой комплектацией.</li> <li>7. Угловые и дополнительные стойки.</li> <li>8. Козырек.</li> <li>9. Рамы основания — 3 шт.</li> <li>10. Рамы перекрытия — 3 шт.</li> <li>11. Рамы покрытия — 3 шт.</li> </ol> |
|------------------------------------------------------------------------------------------------------------------------------------------------------------------------------------------------------------------------------------------------------------------------------------------------------------------------------------------------------------------------------|-------------------------------------------------------------------------------------------------------------------------------------------------------------------------------------------------------------------------------------------------------------------|

Рис. 4. Расположение комплектующих в еврофуре 16,0 м



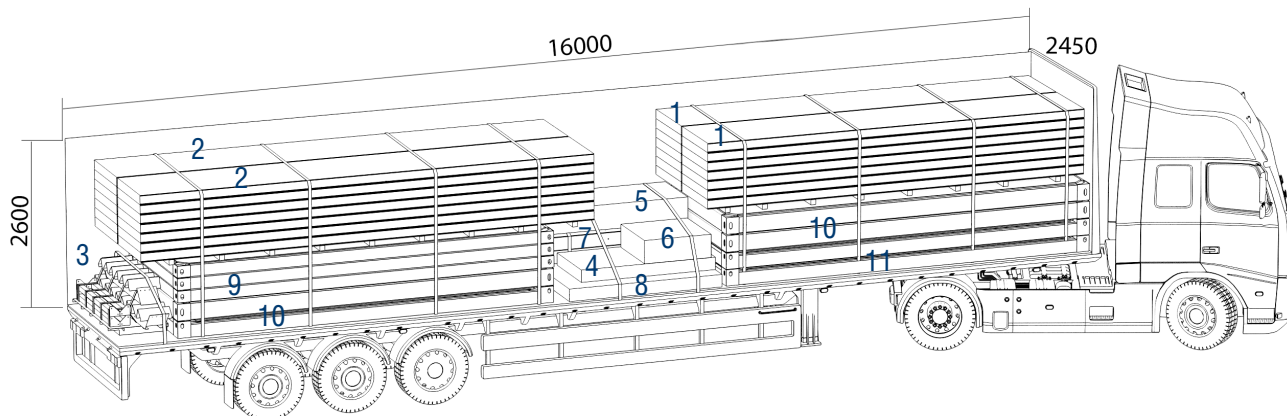
- |                                                                                                                                                                                                                                                                                                                                                                              |                                                                                                                                                                                                                                                                   |
|------------------------------------------------------------------------------------------------------------------------------------------------------------------------------------------------------------------------------------------------------------------------------------------------------------------------------------------------------------------------------|-------------------------------------------------------------------------------------------------------------------------------------------------------------------------------------------------------------------------------------------------------------------|
| <ol style="list-style-type: none"> <li>1. Панели толщиной 120 мм шириной 1150 мм длиной 6295 мм — 14 шт.</li> <li>2. Панели толщиной 120 мм шириной 1150 мм длиной 7285 мм — 14 шт.</li> <li>3. Лестничные марши, лестничная площадка и ее опорные элементы.</li> <li>4. Дверь.</li> <li>5. Паралетные нащельники, П-образные профили, угловые фасонные элементы.</li> </ol> | <ol style="list-style-type: none"> <li>6. Коробка с мелкой комплектацией.</li> <li>7. Угловые и дополнительные стойки.</li> <li>8. Козырек.</li> <li>9. Рамы основания — 3 шт.</li> <li>10. Рамы перекрытия — 3 шт.</li> <li>11. Рамы покрытия — 3 шт.</li> </ol> |
|------------------------------------------------------------------------------------------------------------------------------------------------------------------------------------------------------------------------------------------------------------------------------------------------------------------------------------------------------------------------------|-------------------------------------------------------------------------------------------------------------------------------------------------------------------------------------------------------------------------------------------------------------------|

Рис. 5. Расположение комплектующих в еврофуре 13,6 м и еврофуре 13,6 м



- |                                                                                                                                                                                                                                                                                                                                                                              |                                                                                                                                                                                                                                                                   |
|------------------------------------------------------------------------------------------------------------------------------------------------------------------------------------------------------------------------------------------------------------------------------------------------------------------------------------------------------------------------------|-------------------------------------------------------------------------------------------------------------------------------------------------------------------------------------------------------------------------------------------------------------------|
| <ol style="list-style-type: none"> <li>1. Панели толщиной 150 мм шириной 1150 мм длиной 6295 мм — 14 шт.</li> <li>2. Панели толщиной 150 мм шириной 1150 мм длиной 7385 мм — 14 шт.</li> <li>3. Лестничные марши, лестничная площадка и ее опорные элементы.</li> <li>4. Дверь.</li> <li>5. Парапетные нащельники, П-образные профиля, угловые фасонные элементы.</li> </ol> | <ol style="list-style-type: none"> <li>6. Коробка с мелкой комплектацией.</li> <li>7. Угловые и дополнительные стойки.</li> <li>8. Козырек.</li> <li>9. Рамы основания — 3 шт.</li> <li>10. Рамы перекрытия — 3 шт.</li> <li>11. Рамы покрытия — 3 шт.</li> </ol> |
|------------------------------------------------------------------------------------------------------------------------------------------------------------------------------------------------------------------------------------------------------------------------------------------------------------------------------------------------------------------------------|-------------------------------------------------------------------------------------------------------------------------------------------------------------------------------------------------------------------------------------------------------------------|

Рис. 6. Расположение комплектующих в еврофуре 16,0 м



- |                                                                                                                                                                                                                                                                                                                                                                              |                                                                                                                                                                                                                                                                   |
|------------------------------------------------------------------------------------------------------------------------------------------------------------------------------------------------------------------------------------------------------------------------------------------------------------------------------------------------------------------------------|-------------------------------------------------------------------------------------------------------------------------------------------------------------------------------------------------------------------------------------------------------------------|
| <ol style="list-style-type: none"> <li>1. Панели толщиной 150 мм шириной 1150 мм длиной 6295 мм — 14 шт.</li> <li>2. Панели толщиной 150 мм шириной 1150 мм длиной 7385 мм — 14 шт.</li> <li>3. Лестничные марши, лестничная площадка и ее опорные элементы.</li> <li>4. Дверь.</li> <li>5. Парапетные нащельники, П-образные профиля, угловые фасонные элементы.</li> </ol> | <ol style="list-style-type: none"> <li>6. Коробка с мелкой комплектацией.</li> <li>7. Угловые и дополнительные стойки.</li> <li>8. Козырек.</li> <li>9. Рамы основания — 3 шт.</li> <li>10. Рамы перекрытия — 3 шт.</li> <li>11. Рамы покрытия — 3 шт.</li> </ol> |
|------------------------------------------------------------------------------------------------------------------------------------------------------------------------------------------------------------------------------------------------------------------------------------------------------------------------------------------------------------------------------|-------------------------------------------------------------------------------------------------------------------------------------------------------------------------------------------------------------------------------------------------------------------|

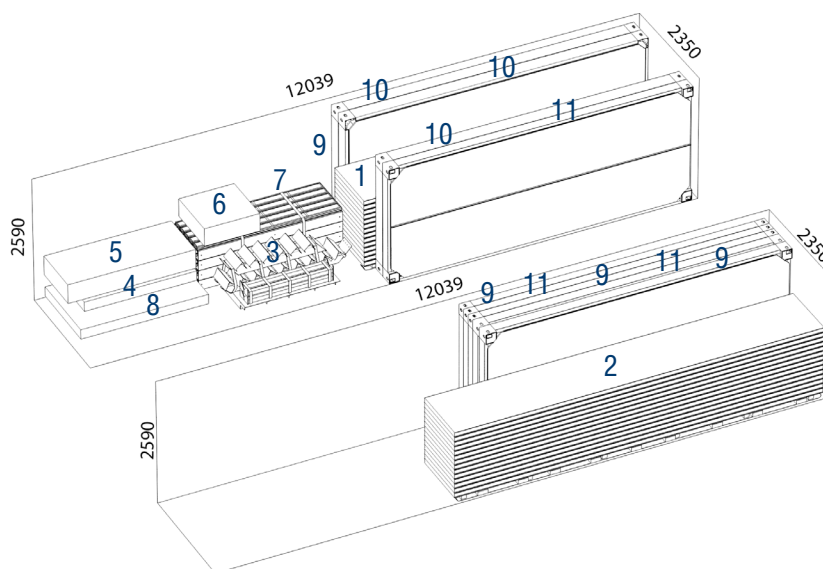
## 2. ДОСТАВКА В КОНТЕЙНЕРАХ

Для транспортировки домокомплектов используются 40 футовые контейнеры увеличенной высоты (High Cube).

Таблица 2.1

| Тип контейнера 40 футов  | Высокий High Cube |            |
|--------------------------|-------------------|------------|
| Размеры, габариты        | внешние           | внутренние |
| Длина, м                 | 12,192            | 2,350      |
| Ширина, м                | 2,438             | внешние    |
| Высота, м                | 2,896             | 2,693      |
| Размеры дверного проема: |                   |            |
| Ширина, м                |                   | 2,340      |
| Высота, м                |                   | 2,597      |

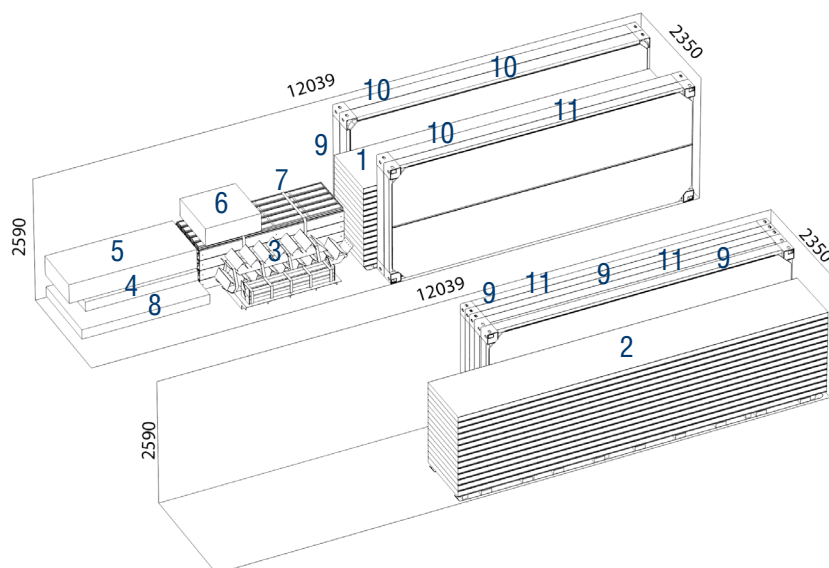
Рис. 2.1. Расположение комплектующих в контейнере



1. Панели толщиной 100 мм шириной 1150 мм длиной 6255 мм — 14 шт.
2. Панели толщиной 100 мм шириной 1150 мм длиной 7285 мм — 14 шт.
3. Лестничные марши, лестничная площадка и ее опорные элементы.
4. Дверь.
5. Парапетные нащельники, П-образные профили, угловые фасонные элементы.

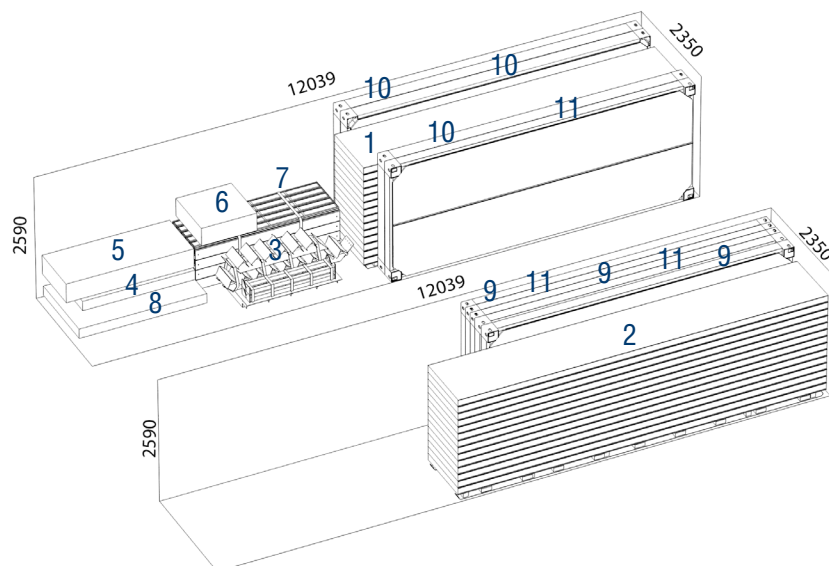
6. Коробка с мелкой комплектацией.
7. Угловые и дополнительные стойки.
8. Козырек.
9. Рамы основания — 3 шт.
10. Рамы перекрытия — 3 шт.
11. Рамы покрытия — 3 шт.

Рис. 2.2. Расположение комплектующих в контейнере



- |                                                                                                                                                                                                                                                                                                                                                                              |                                                                                                                                                                                                                                                                   |
|------------------------------------------------------------------------------------------------------------------------------------------------------------------------------------------------------------------------------------------------------------------------------------------------------------------------------------------------------------------------------|-------------------------------------------------------------------------------------------------------------------------------------------------------------------------------------------------------------------------------------------------------------------|
| <ol style="list-style-type: none"> <li>1. Панели толщиной 120 мм шириной 1150 мм длиной 6295 мм — 14 шт.</li> <li>2. Панели толщиной 120 мм шириной 1150 мм длиной 7285 мм — 14 шт.</li> <li>3. Лестничные марши, лестничная площадка и ее опорные элементы.</li> <li>4. Дверь.</li> <li>5. Парапетные нащельники, П-образные профили, угловые фасонные элементы.</li> </ol> | <ol style="list-style-type: none"> <li>6. Коробка с мелкой комплектацией.</li> <li>7. Угловые и дополнительные стойки.</li> <li>8. Козырек.</li> <li>9. Рамы основания — 3 шт.</li> <li>10. Рамы перекрытия — 3 шт.</li> <li>11. Рамы покрытия — 3 шт.</li> </ol> |
|------------------------------------------------------------------------------------------------------------------------------------------------------------------------------------------------------------------------------------------------------------------------------------------------------------------------------------------------------------------------------|-------------------------------------------------------------------------------------------------------------------------------------------------------------------------------------------------------------------------------------------------------------------|

Рис. 2.3. Расположение комплектующих в контейнере



- |                                                                                                                                                                                                                                                                                                                                                                              |                                                                                                                                                                                                                                                                   |
|------------------------------------------------------------------------------------------------------------------------------------------------------------------------------------------------------------------------------------------------------------------------------------------------------------------------------------------------------------------------------|-------------------------------------------------------------------------------------------------------------------------------------------------------------------------------------------------------------------------------------------------------------------|
| <ol style="list-style-type: none"> <li>1. Панели толщиной 150 мм шириной 1150 мм длиной 6295 мм — 14 шт.</li> <li>2. Панели толщиной 150 мм шириной 1150 мм длиной 7385 мм — 14 шт.</li> <li>3. Лестничные марши, лестничная площадка и ее опорные элементы.</li> <li>4. Дверь.</li> <li>5. Парапетные нащельники, П-образные профили, угловые фасонные элементы.</li> </ol> | <ol style="list-style-type: none"> <li>6. Коробка с мелкой комплектацией.</li> <li>7. Угловые и дополнительные стойки.</li> <li>8. Козырек.</li> <li>9. Рамы основания — 3 шт.</li> <li>10. Рамы перекрытия — 3 шт.</li> <li>11. Рамы покрытия — 3 шт.</li> </ol> |
|------------------------------------------------------------------------------------------------------------------------------------------------------------------------------------------------------------------------------------------------------------------------------------------------------------------------------------------------------------------------------|-------------------------------------------------------------------------------------------------------------------------------------------------------------------------------------------------------------------------------------------------------------------|



***DOORHAN***<sup>®</sup>

Международный концерн DoorHan благодарит вас за приобретение нашей продукции. Мы надеемся, что вы останетесь довольны качеством данного изделия.

По вопросам приобретения, дистрибьюции и технического обслуживания обращайтесь в офисы региональных представителей или центральный офис компании по адресу:

Россия, 143002, Московская обл., г. Одинцово,  
с. Акулово, ул. Новая, д. 120, стр. 1  
Тел.: 8 495 933-24-00  
E-mail: [info@doorhan.ru](mailto:info@doorhan.ru)  
[www.doorhan.ru](http://www.doorhan.ru)